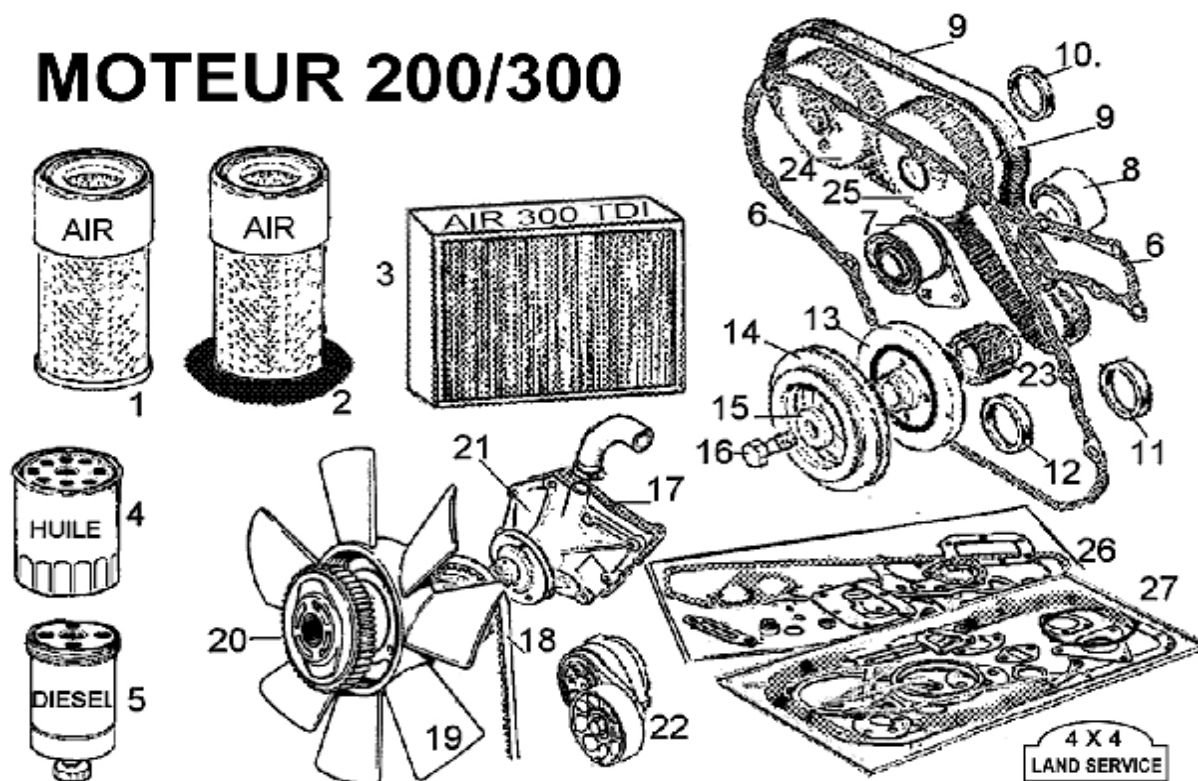


N°	DESCRIPTION	PRIX TTC
1	JOINT CACHE CULBU 200	6,00 €
1A	JOINT CACHE CULBU 300	6,00 €
2	JOINT POUR 200	2,40 €
2A	JOINT POUR 300	2,40 €
3	JOINT 200	1,80 €
4	JOINT COLLECTEUR 200	9,00 €
4A	JOINT COLLECTEUR 300	9,00 €
5	JOINT CULASSE 200/300	33,00 €
6	THERMOSTAT 200	6,00 €
6A	THERMOSTAT 300	6,00 €
7	JOINT 200	0,80 €
8	JOINT 200	1,32 €
9	SONDE TEMP. EAU 200	11,30 €
9A	SONDE TEMP. EAU 300	9,00 €
10	SONDE EAU 200 (AIR CON.)	23,00 €
11	BOUGIE PRECHAUF. 200/300	6,90 €
12	BOUCHON HUILE 200/300	6,00 €
13	VIS LONGUE 200 (10)	3,10 €
13A	VIS LONGUE 300 (10)	3,10 €
14	VIS 200/300	4,00 €
15	VIS 200/300 FINE	4,00 €
16	TIGE CULBU. 200/300	5,50 €
17	PASTILLE PROTEC. 200/300	0,94 €

N°	DESCRIPTION	PRIX TTC
18	SOUPAPE AD 200/300	10,00 €
18A	SOUPAPE ECH. 200/300	11,00 €
19	POUSSOIR BRONZE	7,90 €
20	GALET	5,10 €
21	GUIDE	12,00 €
22	PISTON + SEGMENT 200 Y	96,00 €
22A	PISTON + SEGMENT 300	90,00 €
23	SEGMENT 200	29,00 €
23A	SEGMENT 300	29,00 €
24	BIELLE 200	117,20 €
24A	BIELLE 300	89,00 €
25	COUSSINET 200/300 (les 4)	29,00 €
26	VILBREQUIN 200	835,00 €
27	CLAVETTE 200	1,90 €
28	JEU DE COUSSINET 200/300	44,00 €
29	CALE 200/300	9,50 €
30	JOINT DE VIDANGE 200	1,35 €
31	INJECTEUR 200 ECH. STD.	162,00 €
31A	INJECTEUR 300 ECH. STD.	129,00 €
32	RAMPE RETOUR 200	39,47 €
32A	RAMPE RETOUR 300	47,00 €
33	JOINT RETOUR	0,72 €
34	JOINT CUIVRE 200/300	0,55 €

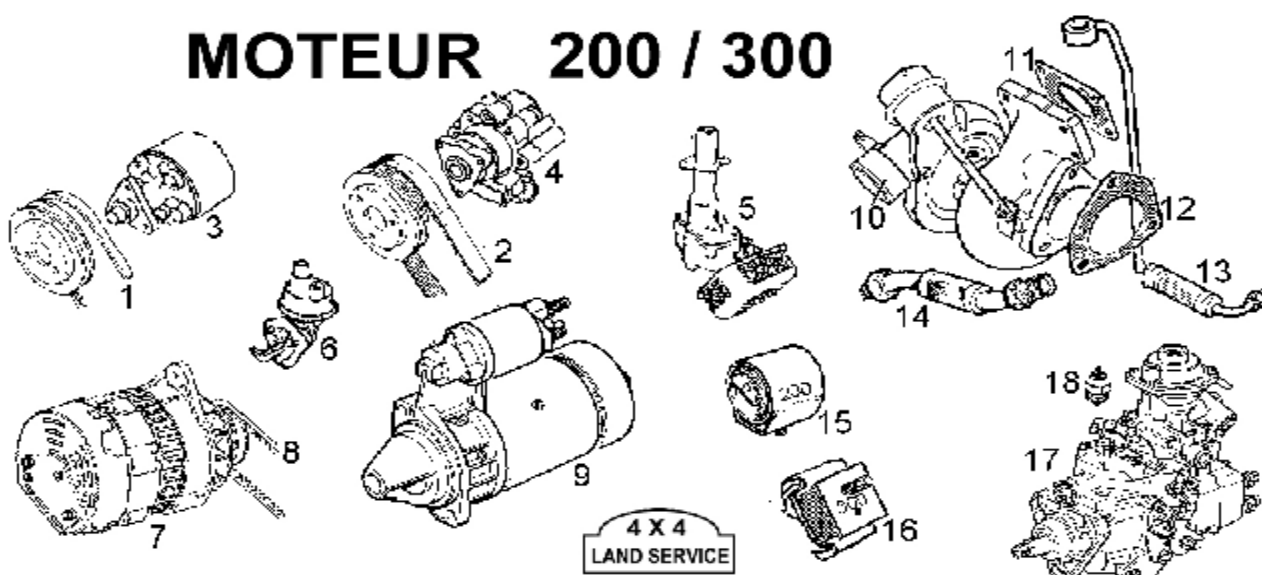
MOTEUR 200/300



N°	DESCRIPTION	PRIX TTC
1	FILTRE A AIR	9,95 €
2	FILTRE A AIR 200	11,00 €
3	FILTRE A AIR 300	7,00 €
4	FILTRE A HUILE	3,15 €
5	FILTRE A GASOIL	6,50 €
5A	FILTRE A GAZOIL TD5	19,75 €
6	JOINT 200	2,95 €
6A	JOINT 300	4,50 €
7	TENDEUR 200	36,00 €
7A	TENDEUR 300	34,00 €
8	GALET 200 et 300	39,00 €
9	COURROIE DISTRI.200	28,00 €
9A	COURROIE DISTRI,300	28,00 €
10	SPI ARBRE A CAME 200	
10A	SPI ARBRE A CAME 300	9,75 €
11	SPI HUILE AV. 200	6,11 €
11A	SPI HUILE AV. 300	9,00 €
12	SPI AV. POUSSIÈRE 200	6,70 €
12A	SPI A. POUSSIÈRE 300	5,08 €
13	POULIE DAMPER 200	108,00 €
13A	POULIE DAMPER 300	127,00 €
14	POULIE AV, 200	87,00 €

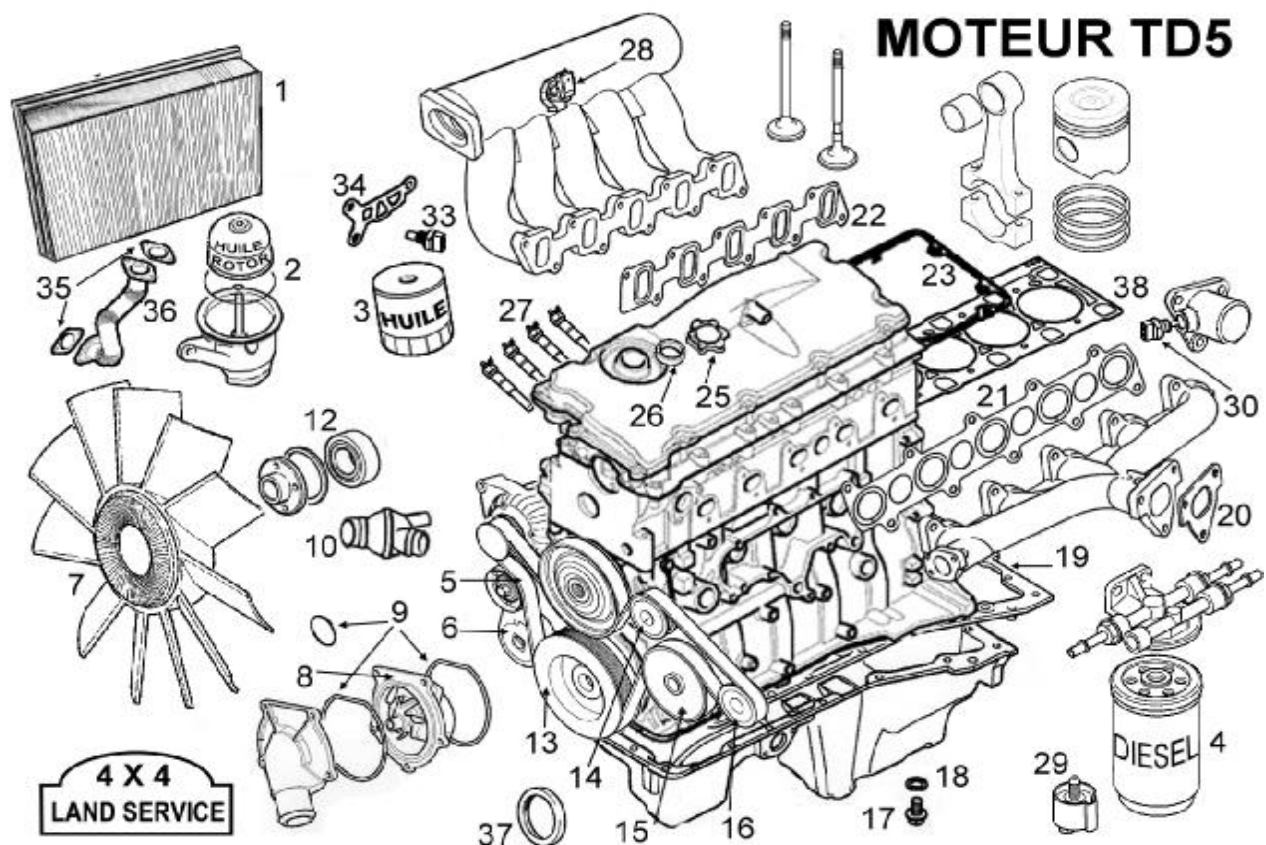
N°	DESCRIPTION	PRIX TTC
15	RONDELLE 200	13,00 €
16	VIS 200	16,00 €
17	JOINT 200	0,98 €
17A	JOINT 300	2,90 €
18	COURROIE 200	7,60 €
18A	COURROIE 300 PLATE AV. T	11,50 €
18B	COURROIE 300 TA. ET +	11,50 €
19	VENTILATEUR 200	44,00 €
19A	VENTILATEUR 300	46,00 €
20	VISCO UNIT 200	67,00 €
20A	VISCO UNIT 300	67,00 €
21	POMPE A EAU 200	89,00 €
21A	POMPE A EAU 300	69,00 €
22	TENDEUR COURROIE 300	99,00 €
23	PIGNON VILO 200	44,00 €
23A	PIGNON VILO 300	37,50 €
24	PIGNON ARBRE A CAME 200	57,76 €
24A	PIGNON ARBRE A CAME 300	
25	PIGNON POMPE 200	
25A	POCHETTE HAUTE 200	46,00 €
26	POCHETTE HAUTE 300	42,00 €
27	POCHETTE BASSE 200	57,00 €
27A	POCHETTE BASSE 300	42,00 €

MOTEUR 200 / 300



N°	DESCRIPTION	PRIX TTC
1	COURROIE 200	7,60 €
2	COURROIE 300 PLATE	16,00 €
3	POMPE DA 200	296,00 €
4	POMPE DA 300	167,00 €
5	POMPE A HUILE 200	107,00 €
6	POMPE GASOIL 200	49,00 €
6A	POMPE GASOIL 300	49,00 €
7	ALTERNATEUR 200 (Neuf)	237,00 €
7A	ALTERNATEUR 300 (Neuf)	280,00 €
8	COURROIE 200 SEULEMENT	7,80 €
9	DÉMARREUR 200 ECH. STD	176,00 €
10	TURBO 200 ECH. STD.	770,00 €

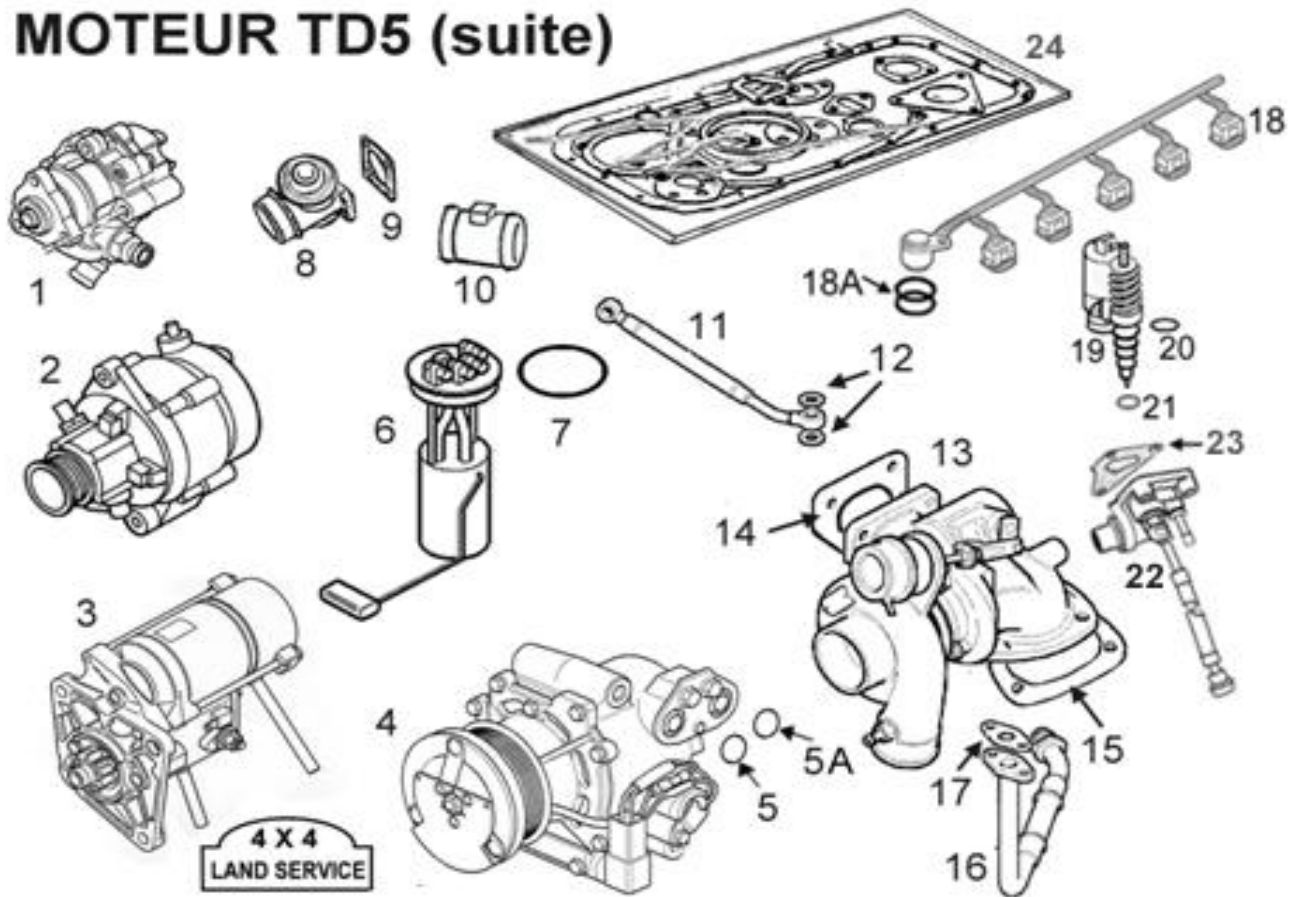
N°	DESCRIPTION	PRIX TTC
10A	TURBO 300 ECH.	645,00 €
11	JOINT 200	2,27 €
12	JOINT 200	2,27 €
13	TUBE PRESSION TURBO 200	31,60 €
13A	TUBE PRESSION TURBO 300	48,00 €
14	TUBE RETOUR 200	113,62 €
14A	TUBE RETOUR 300	48,00 €
15	SILENT BLOC MOTEUR 200	38,00 €
16	SILENT BLOC 300	24,00 €
17	POMPE A INJEC. ECH STD 200	
17A	POMPE A INJEC. ECH STD 300	
18	INTER DE POMPE	34,00 €



N°	DESCRIPTION	PRIX TTC
1	FILTRE A AIR	6,60 €
2	FILTRE A HUILE ROTOR	7,50 €
3	FILTRE A HUILE EXT.	4,95 €
4	FILTRE A GAZOIL	7,50 €
5	COURROIE ACE et CLIM.	17,50 €
5A	COUR, ACE sans CLIM.	19,00 €
5B	COUR, sans ACE sans CLIM.	15,95 €
5C	COUR, sans ACE et CLIM.	15,95 €
6	TENDEUR AUTOMATIC.	52,00 €
7	VISCOCOUPLEUR	159,00 €
8	POMPE A EAU	86,00 €
9	KIT JOINT	12,00 €
10	THERMOSTAT	26,00 €
12	ROULEMENT	75,00 €
13	POULIE AVANT	590,00 €
14	GALET SANS CLIM	45,40 €
15	GALET TOUT MODELE	49,00 €
16	POULIE DE POMPE DA	21,00 €

17	VIS DE VIDANGE	9,35 €
18	JOINT de VIDANGE	0,50 €
19	JOINT DE BAC A HUILE	14,00 €
20	JOINT DE TURBO	3,70 €
21	JOINT ECHAPPEMENT	8,00 €
22	JOINT ADMISSION AIR	8,30 €
23	JOINT : N° DE SERIE	11,00 €
25	BOUCHON D'HUILE	7,00 €
26	JOINT DE BOUCHON	2,10 €
27	BOUGIE (la pièce)	8,90 €
28	SONDE TEMP. AIR	116,00 €
29	SONDE DETECT. EAU	34,90 €
30	SONDE A EAU	15,05 €
33	MONO CONTACT HUILE	6,85 €
34	JOINT FILTRE	2,80 €
35	JOINT (X2)	1,50 €
36	TUBE DE ROTOR	67,00 €
37	JOINT SPI AVANT	8,75 €
38	JOINT DE CULASSE	39,00 €

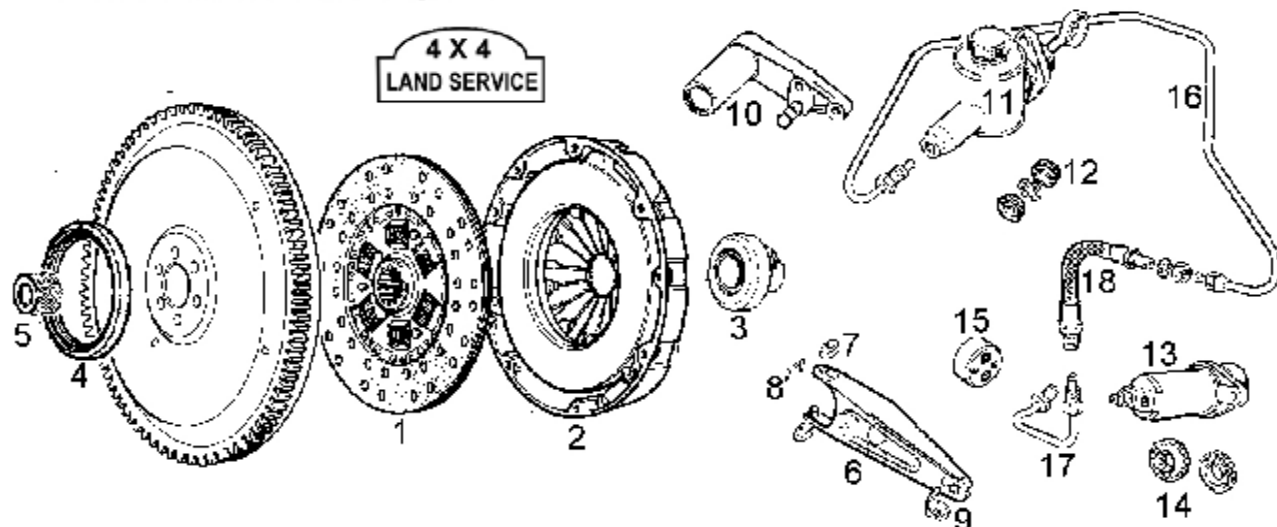
MOTEUR TD5 (suite)



N°	DESCRIPTION	PRIX TTC
1	POMPE DE DA NEUVE	279,00 €
2	ALTERNATEUR NEUF	289,00 €
3	DEMAREUR	195,00 €
4	MOTEUR DE CLIM	596,00 €
5	JOINT	8,25 €
5A	JOINT	8,25 €
6	POMPE GO	325,00 €
7	JOINT DE POMPE	11,50 €
8	VALVE EGR	116,22 €
8A	VALVE EGR EURO 3	154,33 €
9	JOINT	2,00 €
10	DEBIMETRE	74,00 €
11	TUBE ALLER HUILE	39,00 €
12	JOINT	0,37 €
13	TURBO NEUF	698,00 €
14	JOINT	3,45 €

N°	DESCRIPTION	PRIX TTC
15	JOINT	4,60 €
16	TUBE RETOUR	59,00 €
17	JOINT	0,95 €
18	RAMPE D INJECTEUR	63,00
18 A	JOINT TORIQUE	2,37 €
19	injecteur jusqu'à 2001	410,00 €
19A	injecteur après 2001	355,36 €
19B	kit fixation injecteur	59,01 €
20	JOINT TORIQUE	3,95 €
21	JOINT CUIVRE	1,26 €
22	CONNECTEUR	175,81 €
22A	CONNECTEUR APRES 2002	175,81 €
23	JOINT AVANT 2001	2,87 €
23A	JOINT APRES 2001	2,87 €
24	POCHETTE JOINTS	116,00 €

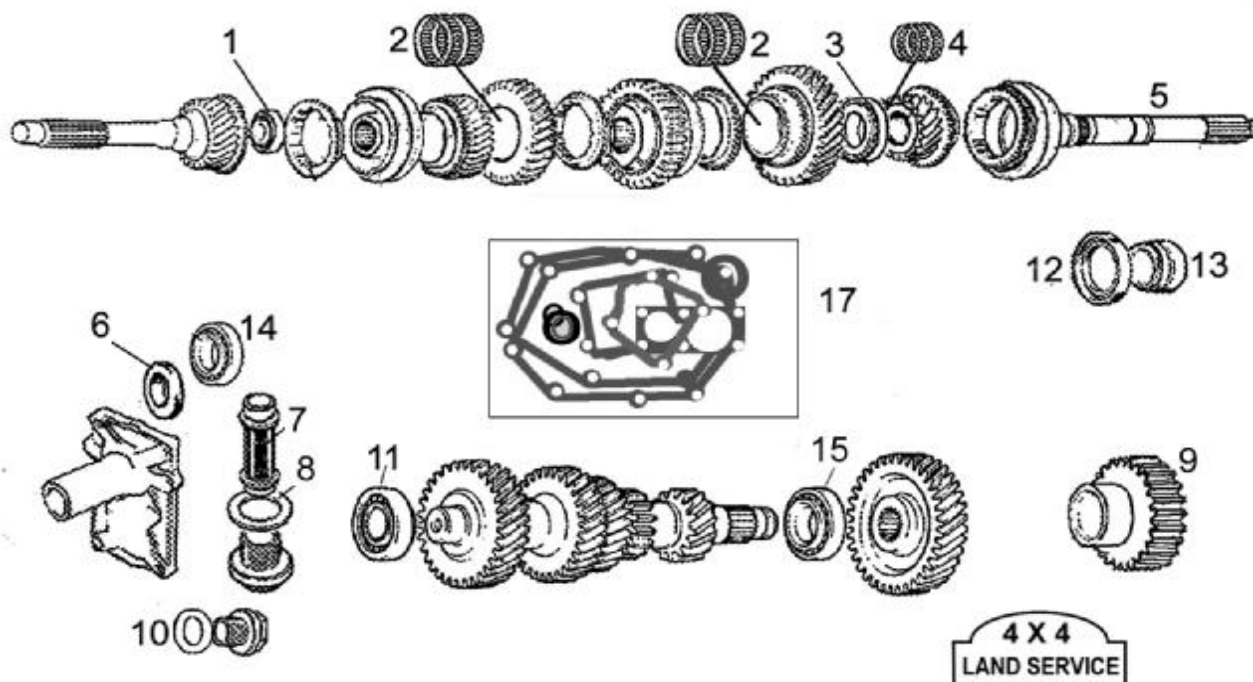
EMBRAYAGE



N°	DESCRIPTION	PRIX TTC
1	DISQUE VALEO	59,00 €
1A	DISQUE + MECA TD5	87,00 €
2	MÉCANISME VALEO	69,00 €
2A	MÉCANISME TD5	96,00 €
3	BUTEE TOUS MODÈLES	23,00 €
4	SPI AR. MOTEUR 200	22,00 €
4A	SPI AR. 300 TDI	29,00 €
4B	SPI AR TD5	27,00 €
5	BAGUE PILOTE 200/300/TD5	2,20 €
6	FOURCHETTE sauf TD5	21,50 €
6A	FOURCHETTE TD5	75,00 €
7	PATIN	0,90 €
8	CLIP	0,90 €
9	CLIP	1,13 €
9A	CLIP TD5	0,95 €

N°	DESCRIPTION	PRIX TTC
10	SUPPORT	62,00 €
11	MAÎTRE CYLINDRE 200	77,00 €
11A	MAÎTRE CYLINDRE 300	89,00 €
11B	MAÎTRE CYLINDRE TD5	136,00 €
12	KIT pour N°11 et 11A	9,57 €
13	RÉCEPTEUR jusqu'en1993	34,00 €
13A	RÉCEPTEUR de 93 à 2004	45,00 €
14	KIT pour N° 13	11,30 €
15	AMORTISSEUR	38,00 €
16	TUBE SUP; DISCO II	13,16 €
17	TUBE jusqu'à kA046332	41,00 €
17A	TUBE de kA046332 à KA52663	19,00 €
17B	TUBE de KA52663 et +	19,00 €
18	FLEXIBLE	9,90 €

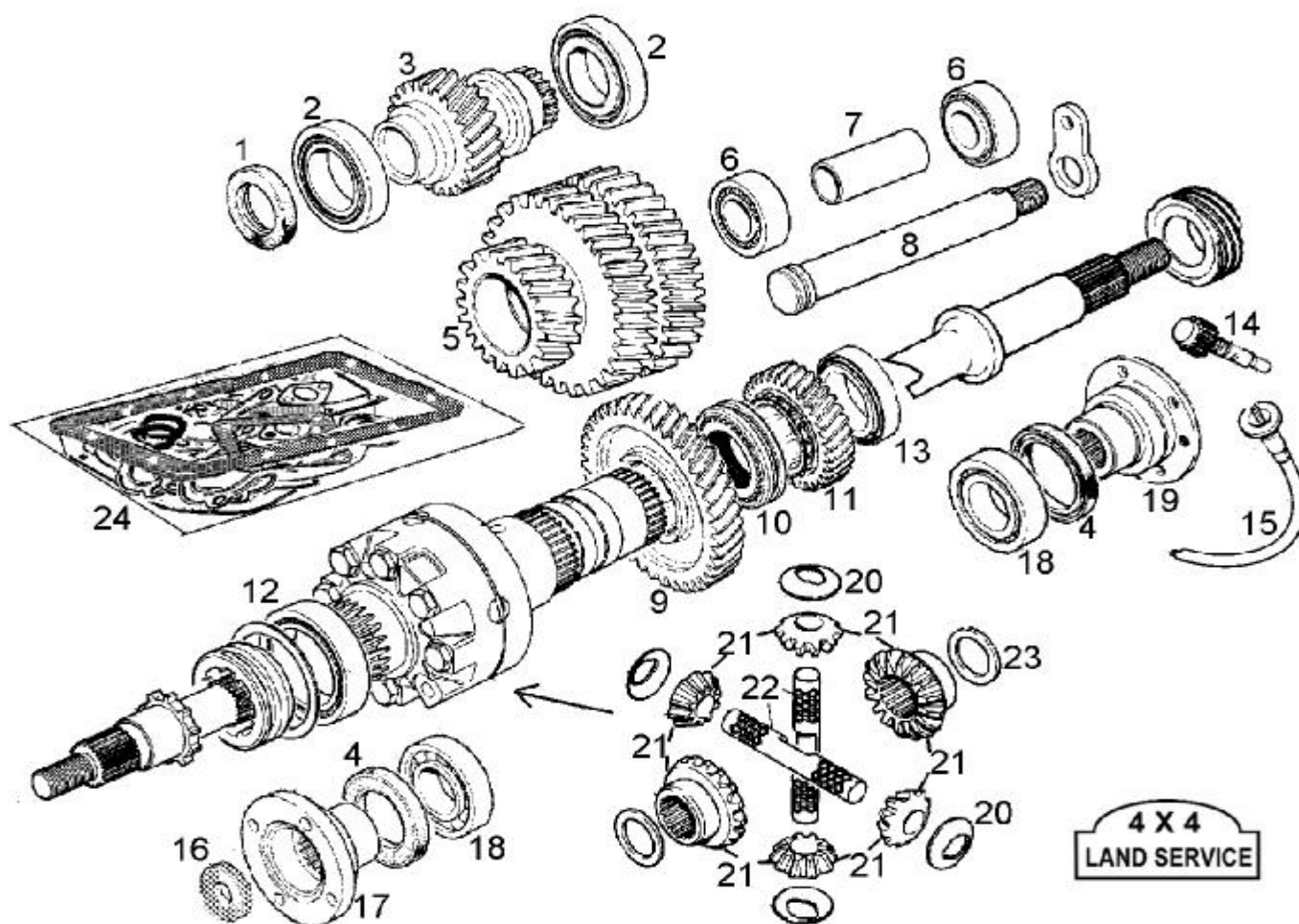
BOITE DE VITESSE Sauf R380



N°	DESCRIPTION	PRIX TTC
1	ROULEMENT	10,00 €
2	ROULEMENT 3éme SUF. G	
2A	ROULEMENT 3éme SUF. H	
3	ROULEMENT	25,00 €
4	POCHETTE BOITE	9,00 €
5	ARBRE SUF. G	149,00 €
5A	ARBRE SUF. H	149,00 €
6	JOINT SPI	8,00 €
7	FILTRE	3,00 €

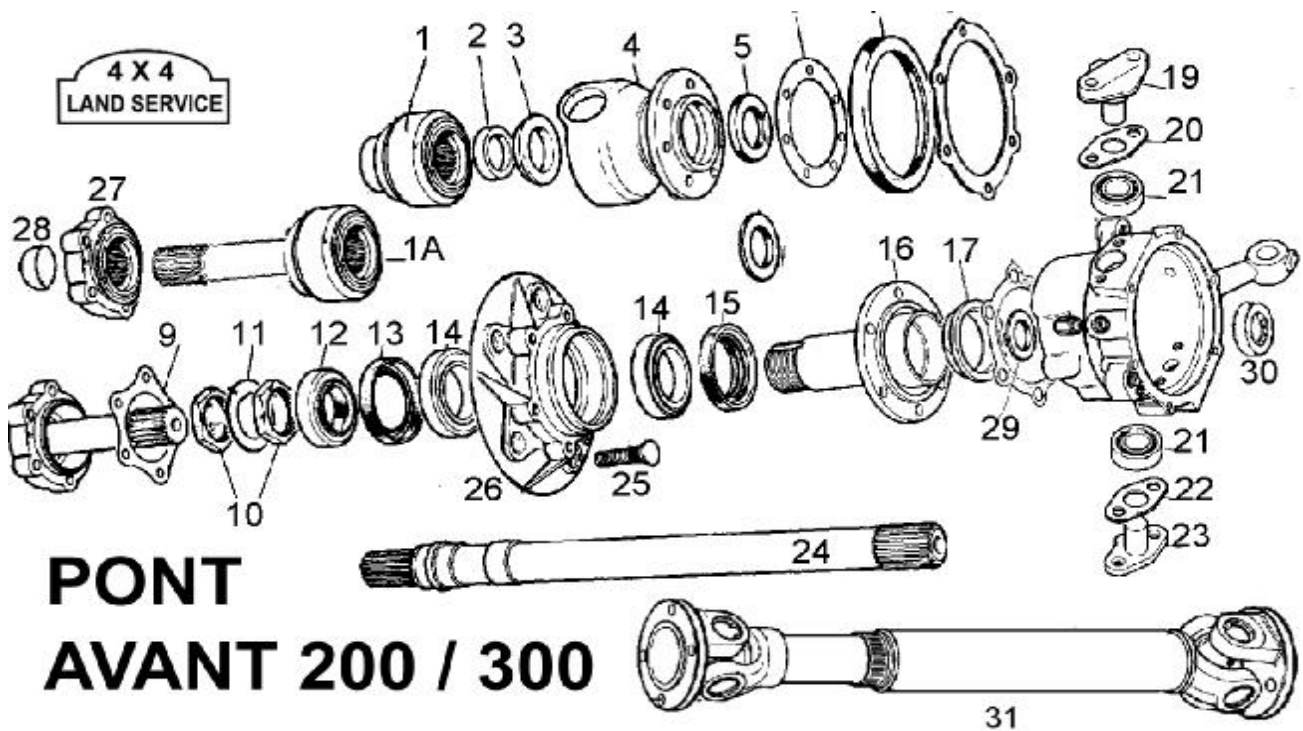
N°	DESCRIPTION	PRIX TTC
8	JOINT	1,10 €
9	PIGNON DE MARCHE AR.	64,00 €
10	TRAIN FIXE	232,00 €
11	ROULEMENT	9,00 €
12	JOINT SPI AR.	6,00 €
13	BAGUE	9,40 €
14	ROULEMENT	19,00 €
15	ROULEMENT	26,00 €
17	POCHETTE BV	9,00 €

BOITE DE TRANSFERT 200 / 300



N°	DESCRIPTION	PRIX TTC
1	SPI D'ENTREE	6,00 €
2	ROULEMENT	29,00 €
3	PIGNON 26 dents avant MA	89,00 €
3A	PIGNON 28 dents pour 300 TDI	91,00 €
4	SPI DE SORTIE	9,00 €
6	ROULEMENT	22,00 €
7	CALE DEFORMABLE	2,45 €
8	AXE	62,00 €
12	ROULEMENT	29,00 €
13	ROULEMENT	19,00 €

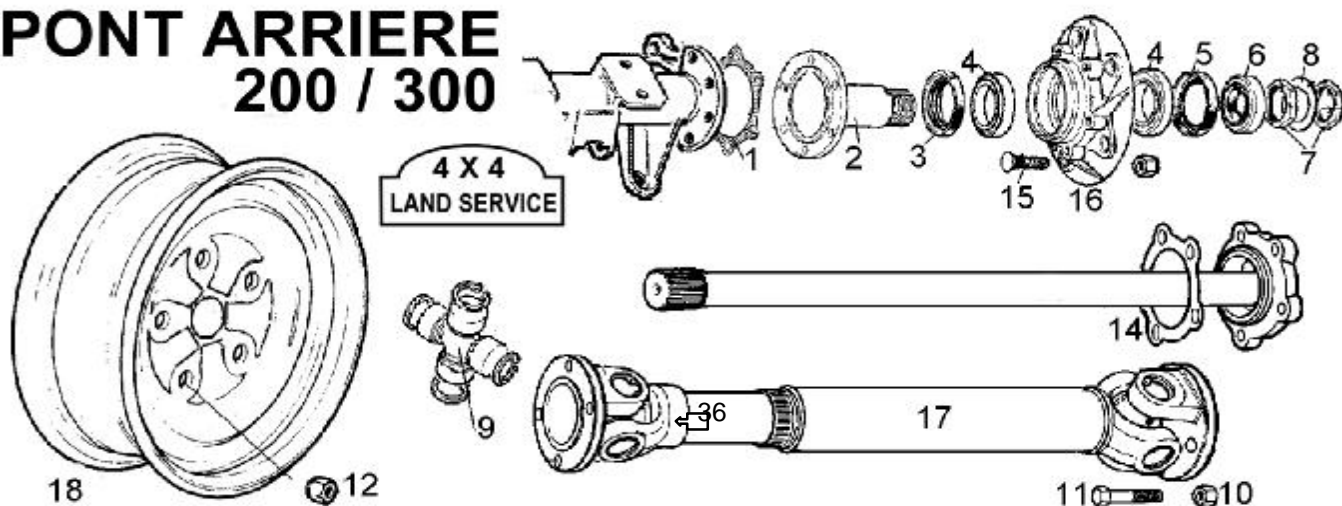
N°	DESCRIPTION	PRIX TTC
14	PIGNON DE COMPTEUR (donner n° de boîte ou couleur)	
15	CABLE COMPTEUR	19,50 €
16	JOINT FEUTRE	0,95 €
17	FLASQUE AVANT	21,00 €
18	ROULEMENT	11,00 €
19	FLASQUE ARRIERE	33,00 €
20	CALE BRONZE	2,42 €
21	KIT DE PIGNON	112,00 €
22	AXE (la paire)	37,00 €
23	CALE 1,25 mm	2,10 €
24	POCHETTE JOINT	11,50 €



N°	DESCRIPTION	PRIX TTC
1	CARDAN jusqu'à série JA032850	79,00 €
1A	C. depuis JA032850 et Dif. 10 can	89,00 €
1B	C. à partir des DIFF. 24 can (1994)	84,00 €
2	CALLE	6,40 €
3	BAGUE	10,75 €
4	CARTER	129,00 €
5	SPI (DIFF.10 cannelures)	3,80 €
5A	SPI (DIFF.24 cannelures)	3,80 €
6	JOINT	1,39 €
7	SPI ACIER 12,5 mm	9,10 €
7A	SPI 9 mm	9,10 €
8	TOLE ACIER	7,48 €
9	JOINT	0,54 €
10	ECROU	2,50 €
11	ARRETOIR	0,90 €
12	CALE METALO PLASTIQUE	7,00 €
13	SPI EXT. jusqu'à série JA52851	6,00 €
14	ROULEMENT	19,80 €
15	SPI	4,70 €
16	FUSEE jusqu'à série JA32849	82,00 €
16A	FUSEE à partir de JA32849	60,00 €

N°	DESCRIPTION	PRIX TTC
16B	FUSEE à partir de MA	61,00 €
17	BAGUE 1er MONTAGE	16,74 €
17A	BAGUE BRONZE EXTERIEUR	14,77 €
18	JOINT	1,16 €
19	PIVOT SUP. jusqu'à série JA32849	17,00 €
19A	PIVOT SUP. après série JA32849	17,00 €
20	CALE 0.10	0,90 €
21	ROULEMENT	10,40 €
22	JOINT	0,50 €
23	PIVOT INFER. jusqu'à JA32849	19,00 €
23A	PIVOT INFER après JA32849	17,00 €
24	ARBRE DROIT jusqu'à JA32849	59,00 €
24A	ARBRE GAUCHE jusqu'à JA32849	60,00 €
24B	ARBRE DROIT après JA32849	56,00 €
24C	ARBRE GAUCHE après JA32849	62,00 €
25	GOUJON	2,10 €
26	MOYEU	125,00 €
27	MAIN MENEUSE	34,00 €
28	CAPUCHON PLASTIQUE	2,60 €
29	SPI DE FUSEE	7,00 €
30	ROULEMENT	10,40 €
31	ARBRE AVANT COMPLET	126,00 €

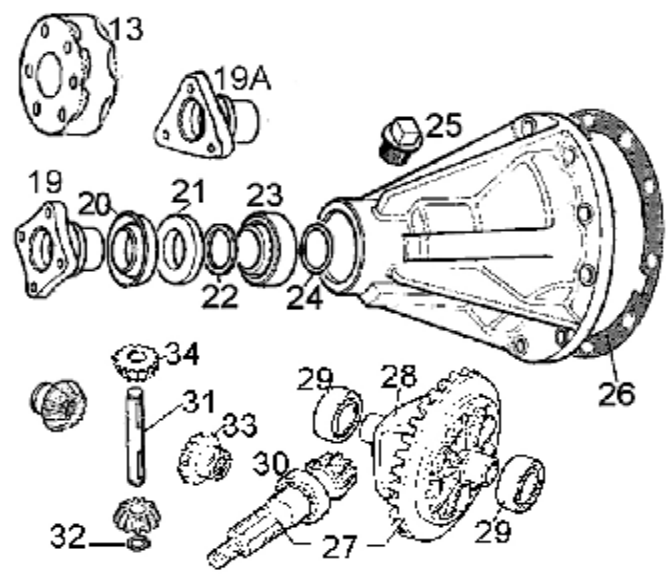
PONT ARRIERE 200 / 300



N°	DESCRIPTION	PRIX TTC
1	JOINT	1,16 €
2	FUSÉE avant série JA032851	117,00 €
2A	FUSÉE après série JA032851	63,00 €
3	SPI	4,70 €
4	ROULEMENT	19,80 €
5	SPI avant série JA032851	6,00 €
6	CALE MÉTALLO PLASTIQUE	7,00 €
7	ÉCROU	2,90 €
8	ARRÊTOIR	0,90 €
9	CROISILLON	15,70 €
10	ÉCROU	0,60 €
11	VIS DE TRANSMISSION	0,75 €
12	ÉCROU (JANTE ACIER)	1,80 €
12A	ÉCROU (JANTE ALU)	7,10 €
13	FLECTOR à partir de MA	63,00 €
14	JOINT	0,54 €
15	GOUJON	2,10 €
16	MOYEU	125,00 €
17	ARBRE COMPLET 200 TDI	145,00 €
17A	ARBRE 300 (série MA)	293,00 €
18	JANTE ACIER	
19	FLASQUE 4 TROUS	42,00 €
19A	FLASQUE 3 TROUS KIT	62,19 €
20	PARE BOUE	3,80 €

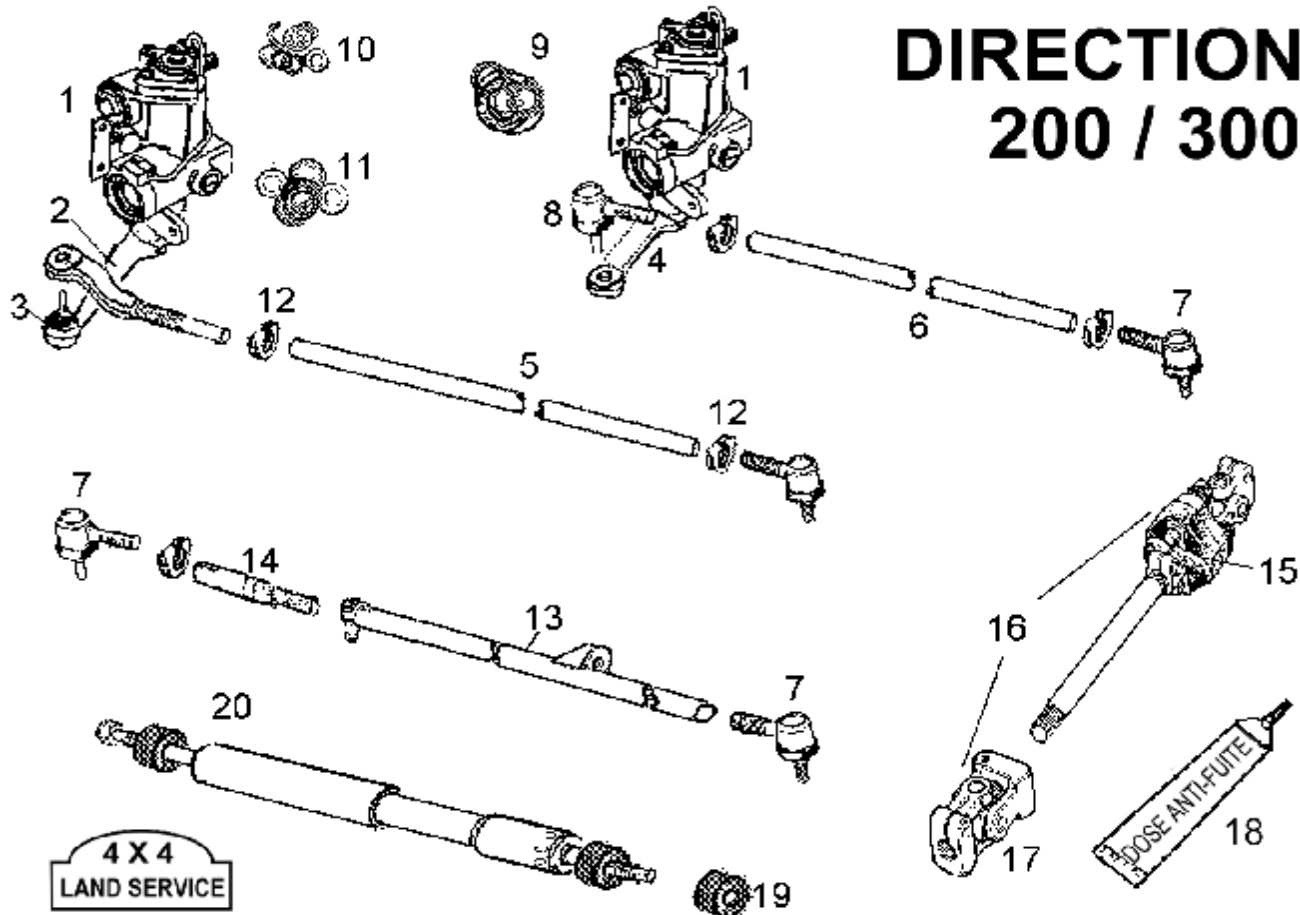
* Les pièces suivis d'un astérisque sont inclus dans le kit N° 35

21	SPI 200	9,00 €
21A	SPI 300	9,00 €



N°	DESCRIPTION	PRIX TTC
22	ENTRETOISE	9,50 €
23	ROULEMENT	18,00 €
24	CALE de 0,07 " (préciser taille)	6,58 €
25	BOUCHON	4,90 €
26	JOINT	1,80 €
27	COUPLE CONIQUE	199,00 €
28	CAGE DE DIF (arbre 10 cannelures)	247,00 €
28A	CAGE DE DIF (arbre 24 cannelures)	211,00 €
29	ROULEMENT POUR N°28	13,00 €
29A	ROULEMENT POUR N°28A	14,00 €
30	ROULEMENT	19,00 €
31	AXE *	11,00 €
32	CLIPS *	0,99 €
34	SATELLITE	24,00 €
35	KIT PIGNON (DIF 24 cannelures)	129,00 €
36	CENTREUR	21,35 €

DIRECTION 200 / 300

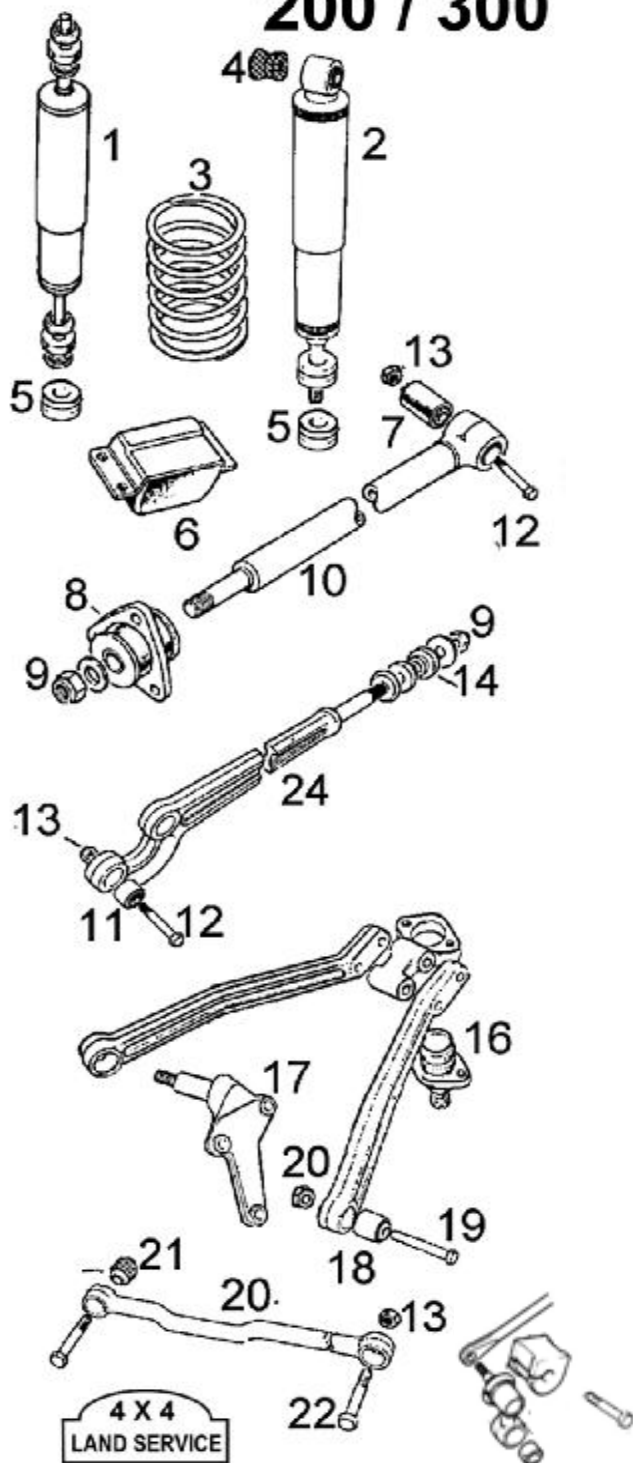


N°	DESCRIPTION	PRIX TTC
1	BOITIER ECH, STD garantie 1 an	468,00 €
2	BRAS INFERIEUR avant JA018175	42,00 €
3	KIT ROTULE	23,00 €
4	BRAS INFERIEUR SANS ROTULE	64,00 €
5	BARRE AVANT avant JA018175	34,00 €
6	BARRE AV. à partir de JA018175	32,29 €
7	ROTULE FILETAGE à droite	12,90 €
8	ROTULE FILETAGE à gauche	12,90 €
9	KIT BOITIER COMPLET	52,00 €
10	KIT SUPERIEUR	28,00 €
11	KIT INFERIEUR	19,00 €

N°	DESCRIPTION	PRIX TTC
12	COLLIER	0,53 €
13	BARRE DE PARALELISME	63,00 €
14	RALONGE DE REGLAGE	42,00 €
15	FLECTOR	
16	ARBRE COMPLET 200 avant MA	86,00 €
16A	ARBRE COMPLET à partir série MA	99,00 €
17	CARDAN jusqu'à la série HA002271	34,00 €
17A	CAR. de HA002271 et la série LA	34,00 €
17B	CARDAN 300TDI série MA et +	36,00 €
18	DOSE ANTI FUITE POUR BOITIER	27,30 €
19	SILENT BLOC	2,10 €
20	AMORTISSEUR COMPLET	36,00 €

SUSPENSION

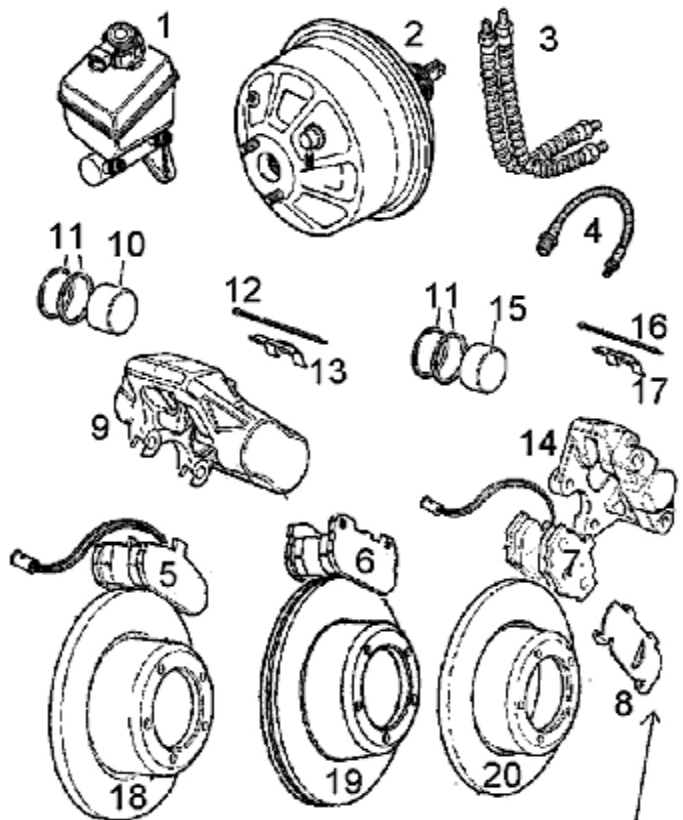
200 / 300



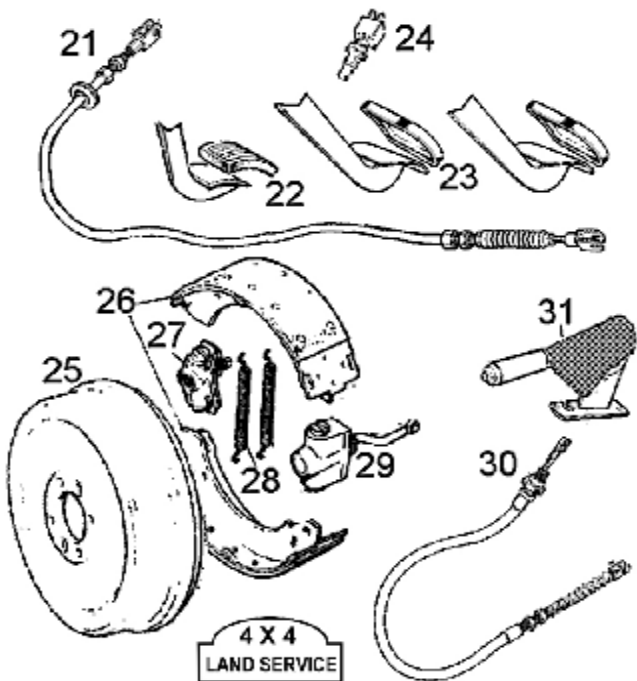
N°	DESCRIPTION	PRIX TTC
1	AMORT. AVANT STD	36,00 €
2	AMORTISSEUR AR. STD	36,00 €
3	RESSORT AV DROIT 200	42,00 €
3A	RESSORT AV GAUCHE 200	49,00 €
3B	RESSORT AV DROIT 300	49,00 €
3C	RESSORT AV GAUCHE 300	52,00 €
3D	RESSORT AR progressif renf.	59,00 €
4	SILEN BLOC SUP AV	4,00 €
5	SILEN BLOC 200	0,80 €
5A	SILEN BLOC 300	1,10 €
6	TAMPON CLASSIQUE AVANT	6,00 €
6A	TAMPON CLASSIQUE ARRIERE	6,00 €
7	SILEN BLOC	5,00 €
8	SILEN BLOC CHASSIS AVANT	16,50 €
9	ECROU FREIN	4,10 €
10	BRAS ARRIERE	62,00 €
11	SILEN BLOC	6,80 €
12	AXE	3,83 €
13	ECROU FREIN	1,50 €
14	SILEN BLOC	403,00 €
16	ROTULE DE PONT	24,00 €
17	SUPPORT AMORT.	39,00 €
18	SILEN BLOC	8,50 €
19	AXE	7,18 €
20	BARRE PANHARD	98,00 €
21	SILEN BLOC	3,60 €
22	AXE	2,80 €
23	ECROU	0,84 €
24	BRAS AVANT	226,00 €
25	SILENT BLOC AV	5,91 €
25A	SILENT BLOC AR	5,90 €

FREIN 200 / 300

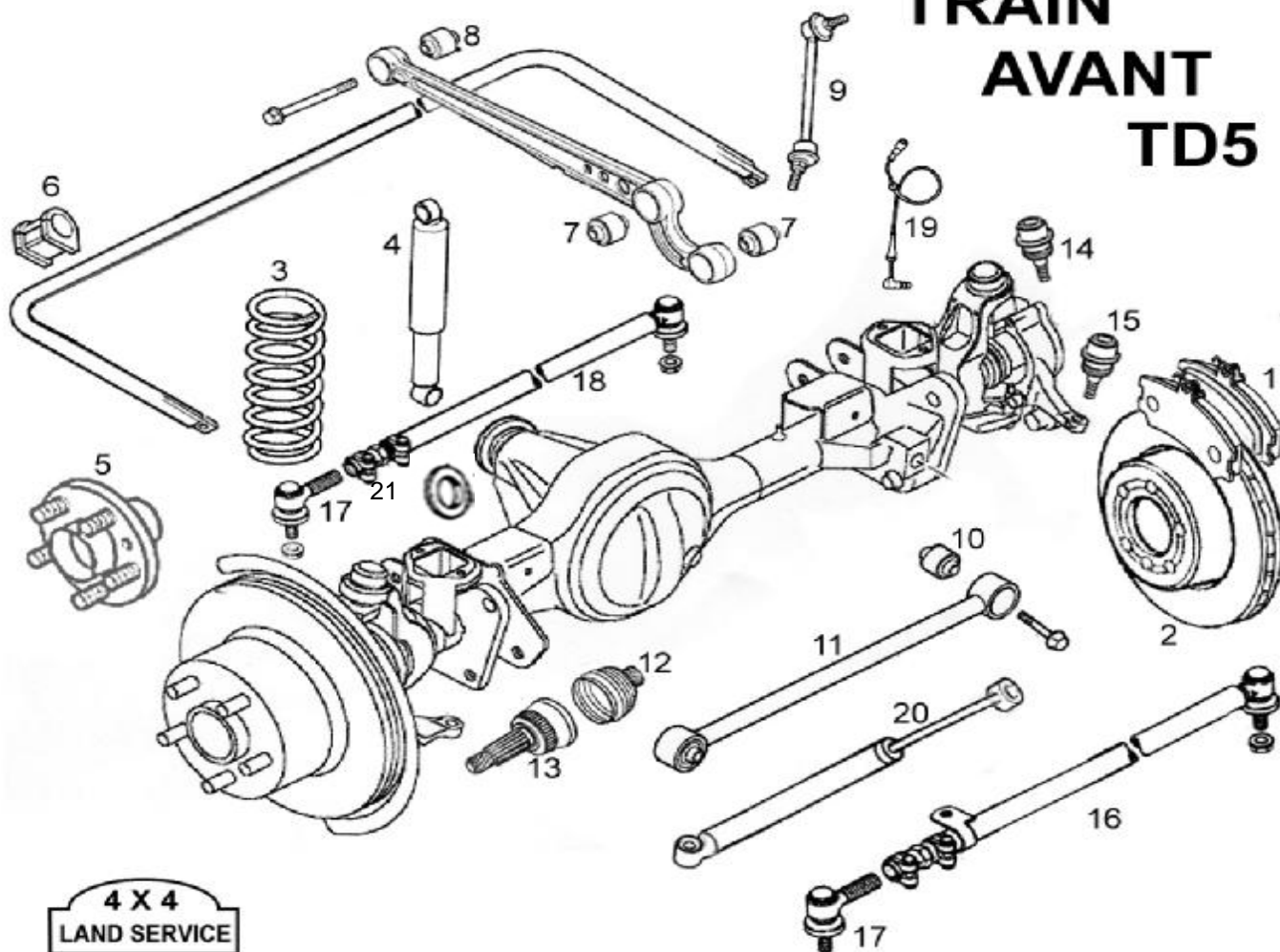
N°	DESCRIPTION	PRIX TTC
1	MAITRE CYLIN. 200 TDI	168,00 €
1A	MAITRE CYL. depuis MA 300 TDI	191,00 €
2	SERVO 200 TDI	269,00 €
2A	KIT POURSERVO	69,00 €
3	FLEXIBLE AVANT jusqu'en 1992	9,00 €
3A	FLEXIBLE AVANT après la série K	12,00 €
4	FLEXIBLE ARRIERE	9,00 €
5	PL. AV Jusqu' à série KAO34313	36,00 €
6	PLAQUETTE AV 300	34,00 €
7	PLAQUETTE ARRIERE	34,00 €
8	TOLE ANTI-BRUIT	2,75 €
10	PISTON AVANT	12,00 €
11	KIT JOINT pour 4 PISTONS	16,25 €
12	GOUPILLE FENDUE AVANT	
13	RESSORT AVANT	
15	PISTON ARRIERE	12,00 €
16	GOUPILLE ARRIERE	0,73 €
17	RESSORT ARRIERE	1,49 €
18	DISQUE AVANT	48,00 €
19	DISQUE AVANT VENTILE	49,50 €
20	DISQUE ARRIERE	43,00 €
21	CABLE ACCELERATEUR	63,00 €
22	COUVRE PEDALE D'ACCELERATEUR	19,80 €
23	COUVRE PEDALE FREIN ou EMBR.	4,95 €
24	CONTACTEUR FEU STOP	5,40 €
26	JEU DE PATIN	23,00 €
26A	JEU DE PATIN série MA 300TDI	24,00 €
27	REGLEUR série 200	34,00 €
28	RESSORT	3,90 €
29	ECARTEUR série 200	49,00 €
30	CABLE FR. jusqu'à KA55568	43,00 €
30A	CABLE de KA55569 à MA	49,00 €
30B	CABLE à partir de MA	59,00 €
31	COUVRE LEVIER STD préciser couleur	



ATTENTION:
 Il est important de conserver les Toles Anti Bruits dans votre montage. Si vous ne les avez plus, vous pouvez les commander chez LAND SERVICE.



TRAIN AVANT TD5

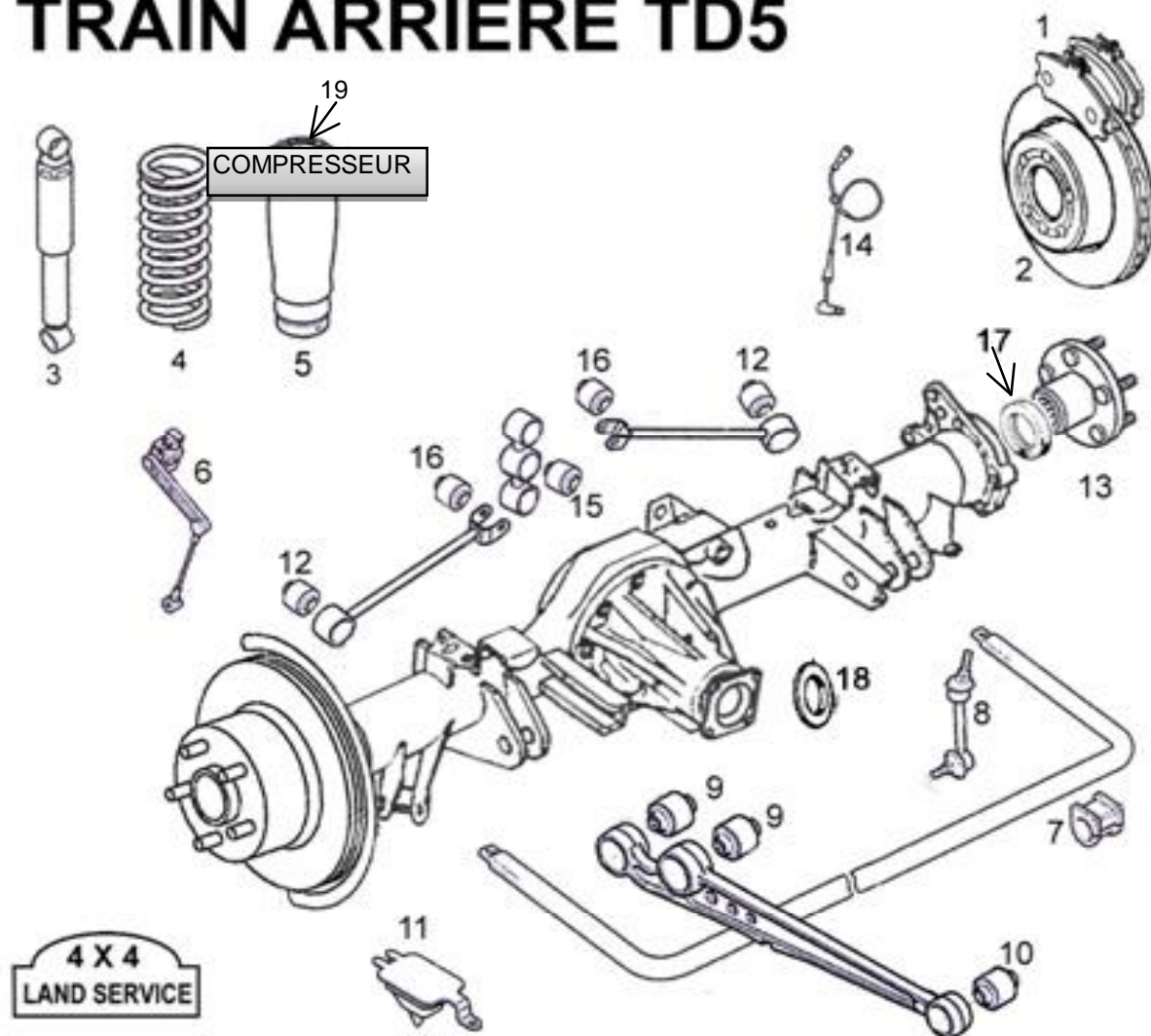


4 X 4
LAND SERVICE

N°	DESCRIPTION	PRIX TTC
1	JEU DE PLAQUETTE AVANT	42,00 €
2	DISQUE AVANT	69,00 €
3	RESSORT AVANT GAUCHE	86,00 €
4	AMORT, AV SANS FIN	46,00 €
4A	AMORT, ACE ET PNEUMATIQUE	46,00 €
4B	AMORT, ACE SANS PNEUMATIQUE	46,00 €
5	MOYEUX DOUG	299,00 €
6	SILENTBLOC SANS ACE O 30	3,25 €
6A	SILENTBLOC AVEC ACE O 35	2,80 €
7	SILENTBLOC	19,00 €
8	SILENTBLOC	19,00 €
9	BIELLETTE	19,00 €

N°	DESCRIPTION	PRIX TTC
10	SILENTBLOC BARRE PANHARD	5,90 €
11	BARRE COMPLÈTE	69,00 €
12	SOUFFLET	14,50 €
13	JOINT HOMOCINÉTIQUE	97,00 €
14	ROTULE SUPÉRIEURE	26,00 €
15	ROTULE INFÉRIEURE	26,00 €
16	BARRE AVANT 16A COMPLÈTE	98,00 €
17	ROTULE	12,90 €
18	BARRE COMPLÈTE	109,00 €
19	CAPTEUR ABS	68,00 €
20	AMORTISSEUR DE DIRECTION	46,00 €
21	SPI	10,41 €

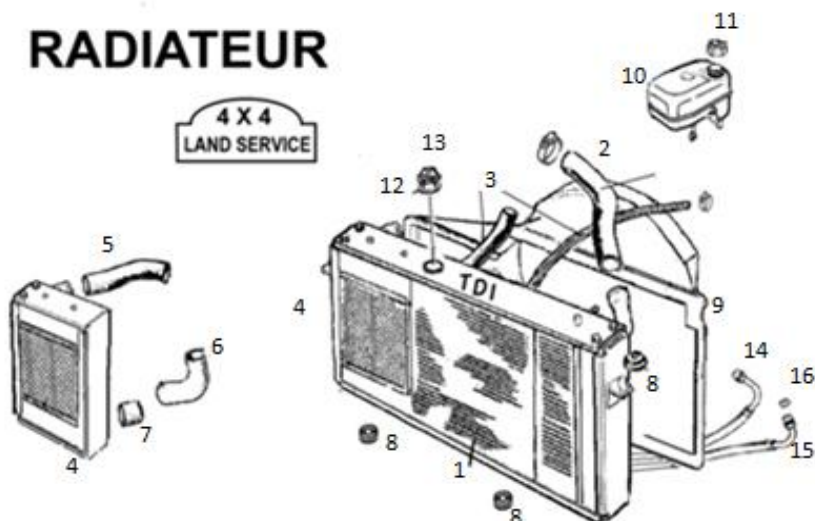
TRAIN ARRIERE TD5



N°	DESCRIPTION	PRIX TTC
1	PLAQUETTE	37,00 €
2	DISQUE	43,00 €
3	AMORTISSEUR ACE RESSORT	46,00 €
3A	AMORTI, SANS ACE PNEUMATIQUE	46,00 €
3B	AMORTI, ACE PNEUMATIQUE	46,00 €
4	RESSORT	99,00 €
5	RESSORT PNEUMATIQUE	169,00 €
6	CAPTEUR DE HAUTEUR	59,00 €
7	SILENT BLOC O 28	3,20 €
7A	SILENT BLOC O 28	3,20 €
7B	SILENT BLOC O 18	2,80 €
8	BIELLETTTE	19,00 €

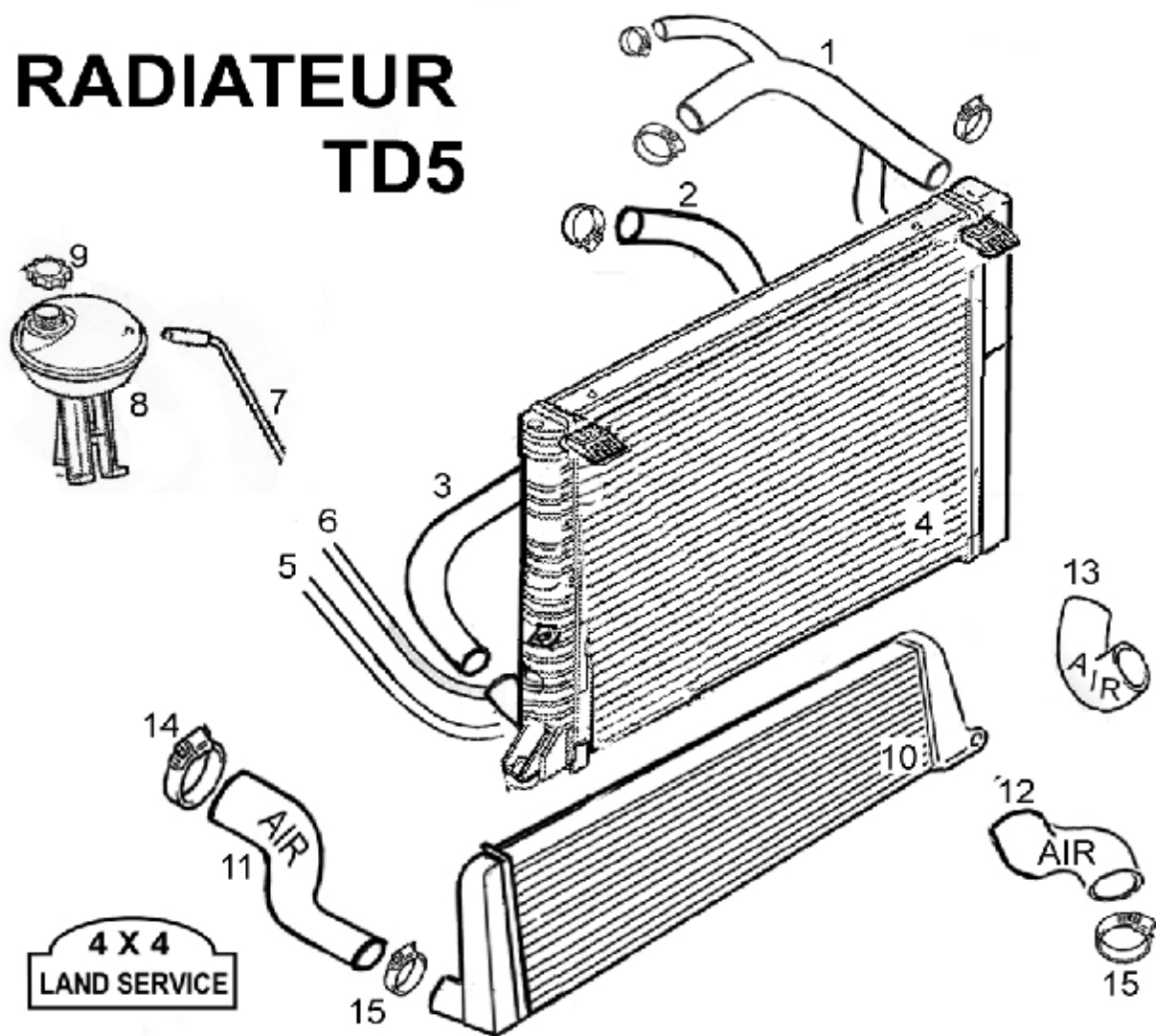
N°	DESCRIPTION	PRIX TTC
9	SILENT BLOC	16,00 €
10	SILENT BLOC	16,00 €
11	TAMPON DE CHÂSSIS	6,60 €
12	SILENT BLOC	15,80 €
13	MOYEU ARRIÈRE	299,00 €
13A	ROULEMENT SEUL	198,00 €
14	CAPTEUR ABS	108,60 €
15	SILENT BLOC CENTRAL	53,50 €
16	SILENT BLOC DE BRAS	58,00 €
17	JOINT	0,69 €
18	SPI	8,70 €
19	COMPRESSEUR	429,00 €

RADIATEUR



	DESCRIPTION	PRIX TTC	N°	DESCRIPTION	PRIX TTC
1	RADIATEUR série 200	218,00 €	9	AVALOIR D'AIR 200	
1A	RADIATEUR série 300	219,00 €	9A	AVALOIR D'AIR 300	
2	DURITE SUPERIEUR série 200	12,00 €	10	BOITE A EAU toute série	48,00 €
2A	DURITE SUP. série 300	10,50 €	11	BOUCHON	10,20 €
3	DURITE INF. série 200	21,00 €	12	JOINT	0,74 €
3A	DURITE INF. série 300	38,00 €	13	BOUCHON RADIA 200	2,30 €
4	INTERCOOLER série 200		14	FLEXIBLE SUP. avant série KA	
4A	INTERCOOLER série 300	290,00 €	14A	TUBE HUILE SUP. série KA et +	
5	DURITE AIR SUP. 200	14,59 €	15	TUBE HUILE INF. avant KA	
5A	DURITE AIR SUP. 300	21,00 €	15A	TUBE HUILE INF. KA et plus	
6	COUDE STD	19,00 €	16	JOINT TORIQUE	1,37 €
7	MANCHON STD	9,00 €		BLOC RADIA COMPLET 200	
8	SILEN BLOC	0,35 €		BLOC RADIA COMPLET 300	

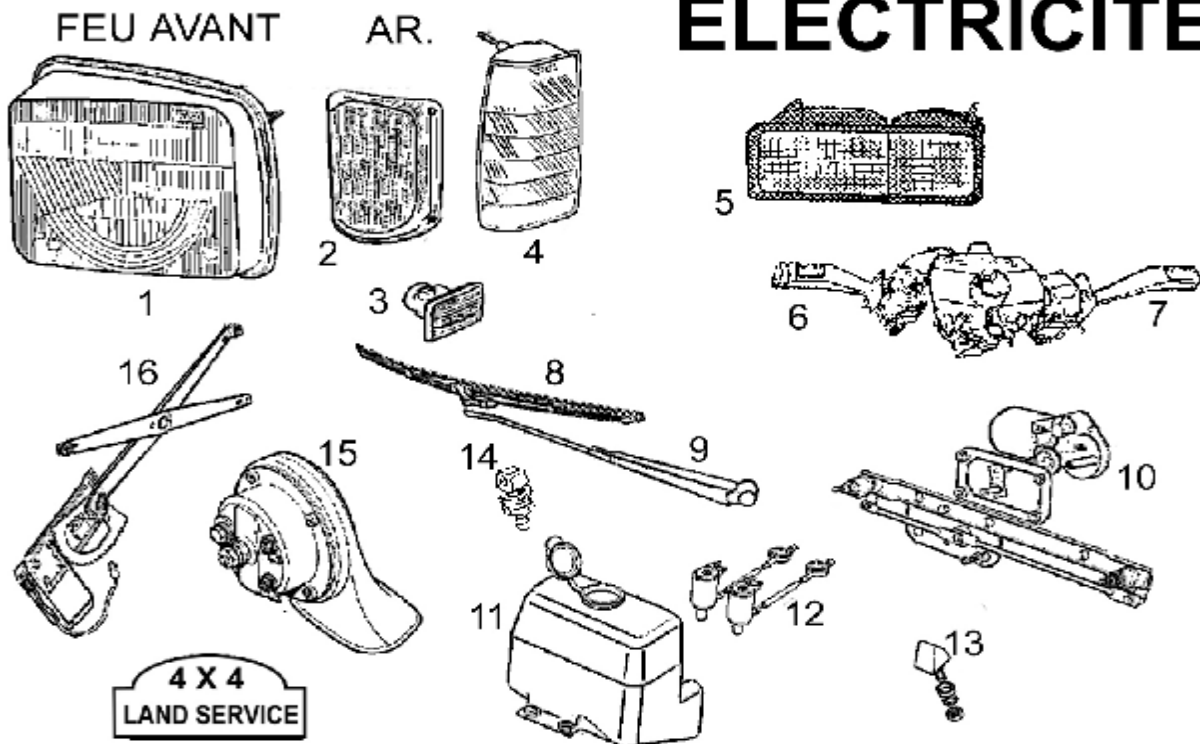
RADIATEUR TD5



N°	DESCRIPTION	PRIX TTC
1	DURITE MOT/RADIA/THERMO	52,00 €
2	DU. POMPE EAU / THERMO	9,00 €
3	DURITE 3A828206 °	9,00 €
3A	DURITE 3A828207 °	35,00 €
4	RADIATEUR	198,00 €
4A	RACCORD	4,13 €
5	DURITE RECH. CARBURANT	32,00 €
5A	DURITE 3A828207 °	33,00 €
6	DURITE DE REFROID. D'HUILE	14,00 €
7	DURITE VASE -- RADIA	14,87 €
8	VASE	149,00 €

N°	DESCRIPTION	PRIX TTC
9	BOUCHON	21,50 €
10	INTERCOOLEUR	297,00 €
11	DURITE	21,00 €
12	DURITE jusqu'à 2A+ DURITE 13	135,00 €
12A	DURITE 3A736340 °	82,00 €
13	DURITE 1A736340 °	(12+13)
13A	DURITE 2A766340	21,10 €
14	COLLIER AIR Ø 80mm	2,15 €
15	COLLIER AIR	2,05 €
16	COLLIER EAU GRAND	1,50 €
17	COLLIER EAU PETIT	

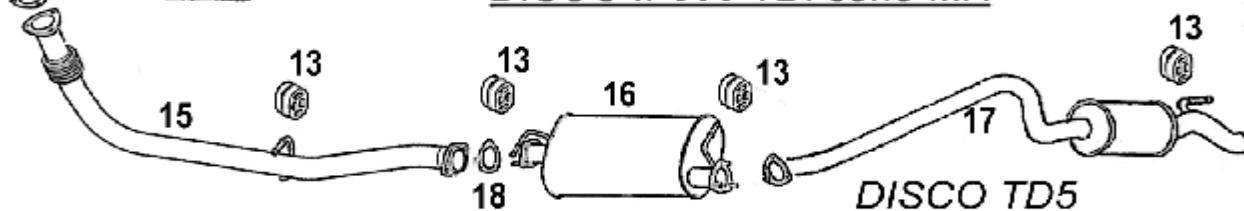
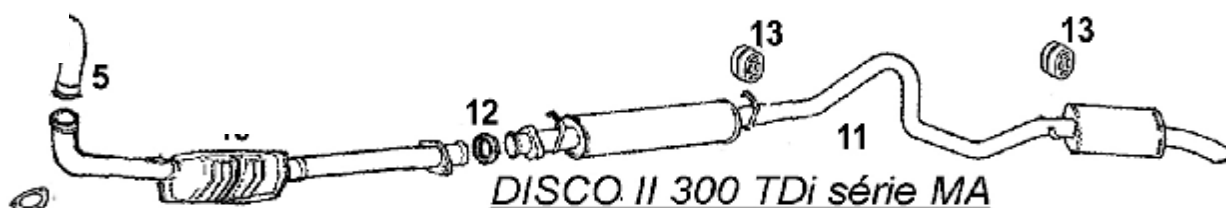
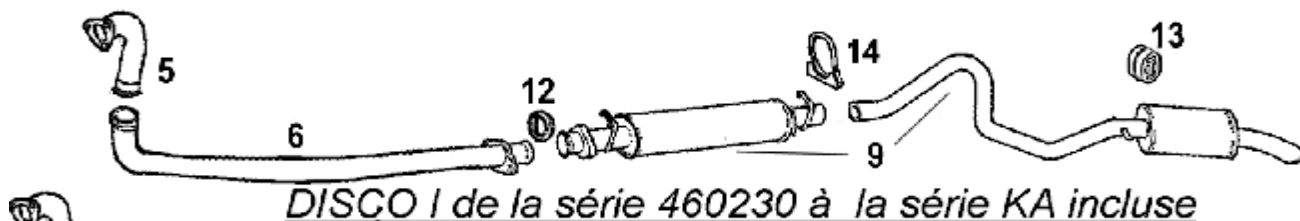
ELECTRICITE



1	OPTIQUE AV. DROIT 200	56,00 €
1A	OPTIQUE AV. DROIT 300	78,00 €
1B	OPTIQUE TD5 1er montage	89,00 €
1C	FEU AV D, COMP, 3A°	265,00 €
2	FEU AV. DROIT 200	23,00 €
2A	FEU AV. DROIT 300	24,00 €
2B	FEU AV DROIT TD5	34,00 €
3	REPETITEUR D'AILE AV.	6,20 €
3A	REPETITEUR TD5	15,80 €
4	FEU AR. DROIT 200	81,00 €
4A	FEU AR; DROIT 300	98,00 €
4B	FEU AR DROIT TD5	84,00 €
5	FEU DE PARE CHOC AR. DROIT	20,00 €
5A	FEU DE BARRE DROIT TD5	31,00 €
5B	FEU PC AR D TD5 3A °	34,00 €
6	COMODO avant série HA	78,94 €
6A	COMODO de la série HA à MA	83,72 €
6B	COMODO DISCO II après MA	139,00 €
6C	COMODO TD5	149,00 €
6D	COMODO 2A728669 °	

N°	DESCRIPTION	PRIX TTC
7	COMODO avant la série HA	59,00 €
7A	COMODO de la série HA à MA	129,00 €
7B	COMODO DISCO II après MA	139,00 €
8	RACLETTE AVANT 200/300	8,00 €
8A	RACLETTE ARRIERE 200/300	2,95 €
8B	RACLETTE AV TD5	9,00 €
9	BRAS 200	18,20 €
12	POMPE PARE BRISE AV 200	26,00 €
12A	POMPE GLACE PORTE ARRIERE	31,00 €
13	GICLEUR LAVE PHARE	9,80 €
13A	Gicleur lave phare TD5/300	21,00 €
13B	GICLEUR // // 3A °	18,40 €
14	GICLEUR PARE BRISE AVANT	4,54 €
14A	GICLEUR ARRIERE	5,90 €
15	KLAXON STD	22,13 €
16	Leve vitre sans moteur AV 200	191,00 €
16A	Leve vitre sans moteur 300	172,30 €

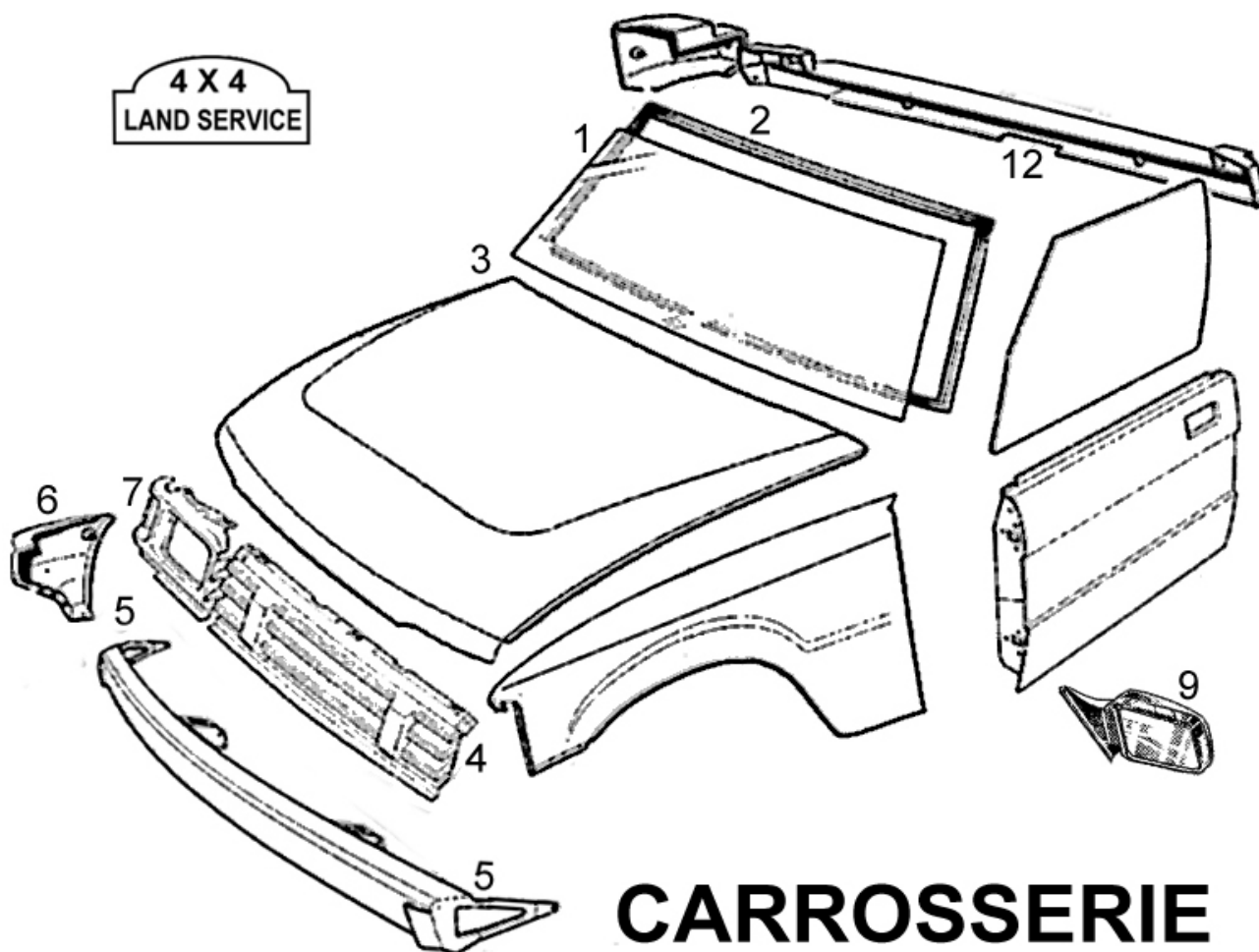
ECHAPPEMENT



N°	DESCRIPTION	PRIX TTC
2	PREMIER TUBE	37,00 €
3	POT DE DÉTENTE	69,00 €
4	FINAL	69,00 €
5	COUDE	70,00 €
6	PREMIER TUBE	39,00 €
7	PREMIER TUBE	41,00 €
9	POT COMPLET	127,00 €
10	premier tube rigide	48,00 €
10	premier tube flexible	127,00 €

N°	DESCRIPTION	PRIX TTC
11	SILENCIEUX	96,00 €
12	OLIVE	5,60 €
13	SILENT BLOC	2,95 €
14	COLLIER	3,65 €
15	DESCENTE NON CATALYSÉE	136,00 €
15A	DESCENTE CATALYSÉE	549,00 €
16	POT CENTRAL	119,00 €
17	FINAL	109,00 €
18	JOINT	3,10 €

4 X 4
LAND SERVICE



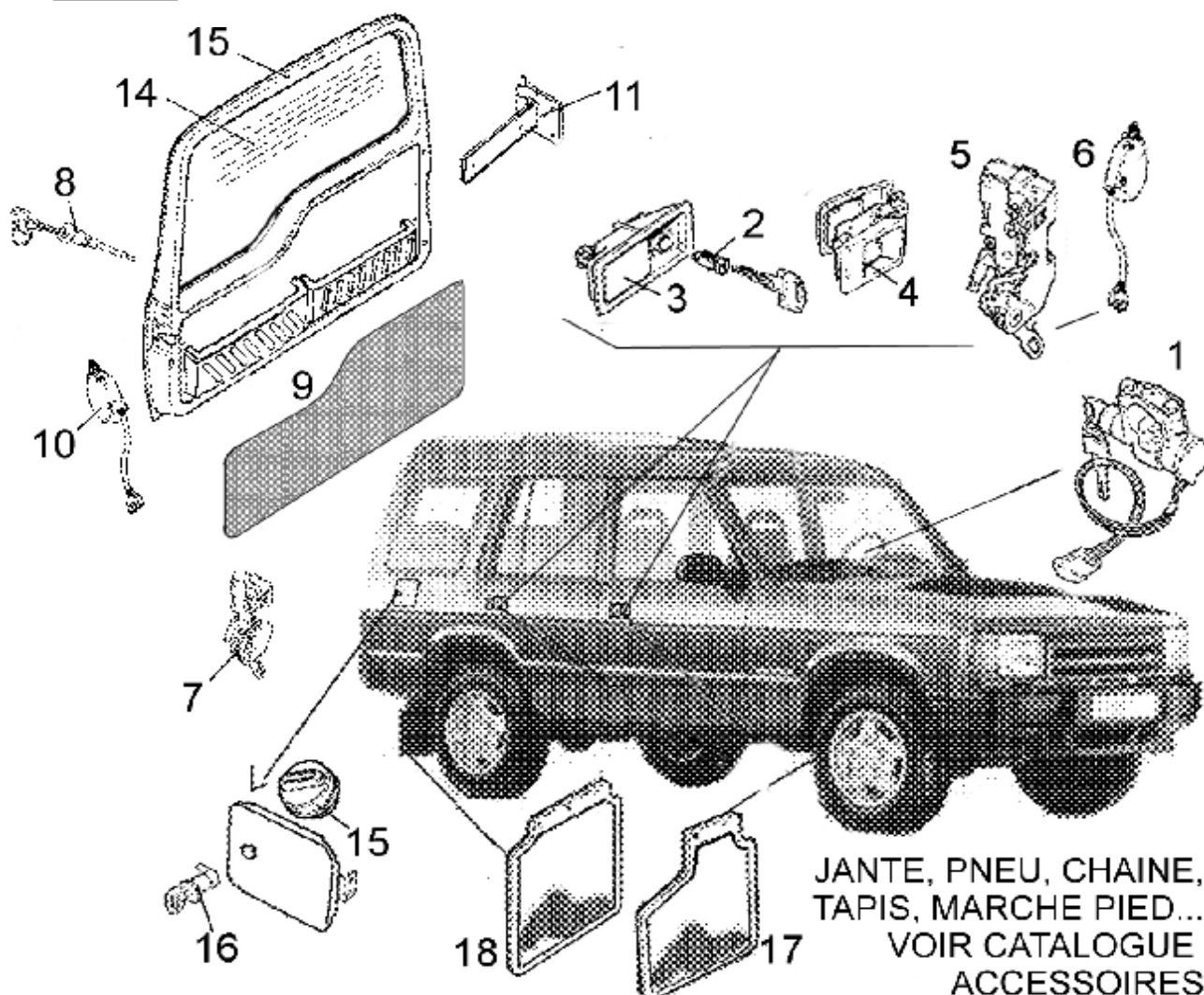
CARROSSERIE

N°	DESCRIPTION	PRIX TTC
1	PARE-BRISE DISCO 200	173,42 €
2	JOINT	215,00 €
3	CAPOT	741,52 €
4	CALANDRE DISCO 200	147,00 €
4A	CALANDRE DISCO 300	117,20 €
5	PARE-CHOCS 200	189,00 €
5A	PARE-CHOCS 300	210,00 €
5B	PARE-CHOCS TD5 avant 2003	440,00 €
5C	PARE-CHOCS TD5 après 2003	481,00 €
6	SABOT avant DISCO I	57,00 €
6A	SABOT avant DISCO II	51,00 €
7	ENJOLIVEUR DISCO I	36,00 €
7A	ENJOLIVEUR DISCO II	36,00 €

N°	DESCRIPTION	PRIX TTC
8	AILE AVANT DISCO D.	249,00 €
9	RETROVISEUR STD.	89,70 €
9A	RETROVISEUR ELECT. 200	190,00 €
9B	RETROVISEUR DISCO 300	177,00 €
9C	RETRO ELECTRIQUE TD5	185,00 €
10	PORTE AVANT	669,76 €
10	PORTE PASSAGER	598,00 €
11	VITRE AVANT 200/300	113,00 €
12	PARE-CHOCS AR. DISCO 200	265,00 €
12A	PARE-CHOCS AR. DISCO 300	247,00 €
13	SABOT DISCO 200	69,50 €
13	SABOT DISCO 300	50,00 €

4 X 4
LAND SERVICE

CARROSSERIE



JANTE, PNEU, CHAÎNE,
TAPIS, MARCHÉ PIED...
VOIR CATALOGUE
ACCESSOIRES

N°	DESCRIPTION	PRIX TTC
POUR DISCO 200 et 300		
1	NEIMAN DISCO 200	109,00 €
1A	NEIMAN DISCO 300	170,00 €
3	POIGNET extérieur droite	139,00 €
4	POIGNET INTERIEUR	10,10 €
5	SERRURE AV. droite	89,00 €
6	MOT. DE PORTE AV. droite	92,00 €
6A	MOT. DE PORTE AV. gauche	196,00 €
7	SERRURE COFFRE	95,68 €
8	BARILLET	36,00 €

N°	DESCRIPTION	PRIX TTC
9	GARNITURE EN ALU	89,00 €
10	MOTEUR AR. avant LA	101,00 €
11	CHARNIERE HAUTE	69,00 €
15	BOUCHON ESSENCE	18,00 €
17	PAIRE DE BAVETTE AV.	16,00 €
18	PAIRE DE BAVETTE AR.	16,00 €

POUR DISCO TD5

17A	BAVETTE AV. (la pièce)	28,50 €
18B	BAVETTE AR. (la pièce)	28,50 €