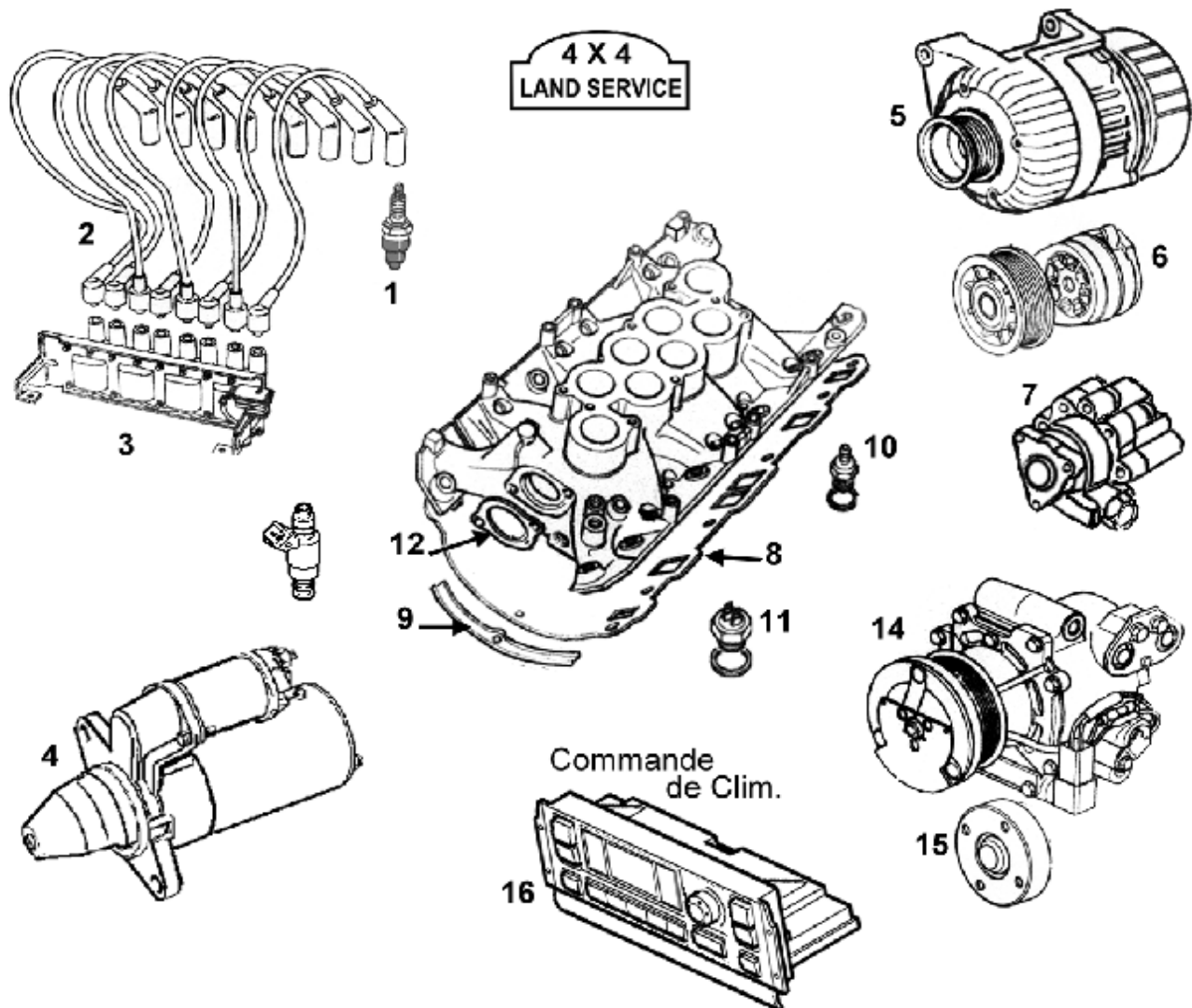


MOTEUR V8

N°	DESCRIPTION	PRIX TTC
1	FILTRE A AIR 1 ^{er} montage	12,00 €
1A	FILTRE A AIR av.TA346793	10,70 €
2	FILTRE à Pollen l'unité	17,00 €
3	FILTRE A HUILE	3,15 €
4	FILTRE A ESSENCE	16,00 €
6	POMPE A EAU	160,00 €
7	THERMOSTAT	56,00 €
8	COURROIE 1 ^{er} montage	23,00 €
8A	COURROIE ap. XA4104482	28,00 €
9	VISCO-COUPLEUR seul	177,00 €
10	SPI AVANT	5,50 €
11	SPI ARRIÈRE	10,95 €
12	SONDE Temp. Eau	23,00 €
13	CHAÎNE Distribution	23,00 €
14	PIGNON Arbre à Cam	25,00 €
14A	PIGNON 2 ^{ème} montage	16,30 €
15	PIGNON de Vilebrequin	11,00 €

Prix et images non contractuels

N°	DESCRIPTION	PRIX TTC
16	SONDE Pression d'H. AV:XA	4,42 €
16A	SONDE Pression d'Huile	6,90 €
17	JOINT	7,00 €
18	JEUX Segments STD	39,00 €
19	PISTON 4 L. avec segment	95,00 €
19A	PISTON 4 L. 6	95,00 €
20	COUSSINETS de Bielles le jeu	52,00 €
21	COUSSINETS de Paliers	52,00 €
22	JOINT de VIDANGE Bac Métal	0,87 €
22A	JOINT de VIDANGE Bac ALU	0,74 €
23	ARBRE à Came 4 L.	195,00 €
23A	ARBRE à Came 4 L.6	195,00 €
24	SOUPAPE Admission	16,50 €
25	SOUPAPE Échappement	16,50 €
26	JOINT de Bac à Huile	25,00 €
27	JOINT de Cache culbuteur	15,00 €
28	JOINT de Culasse	26,00 €
29	JOINT de Pompe à Eau	6,00 €



MOTEUR V8 (suite)

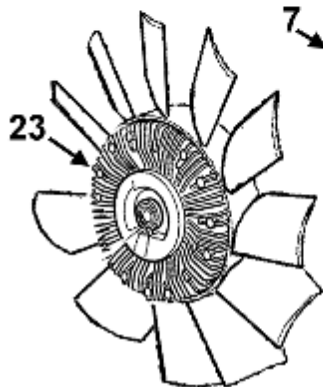
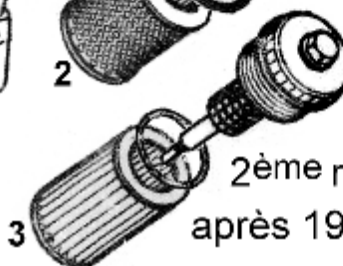
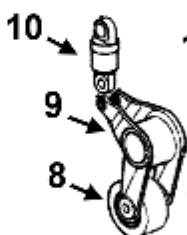
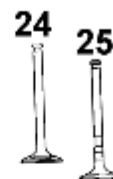
N°	DESCRIPTION	PRIX TTC
1	BOUGIE STD BERN	6,00 €
1A	BOUGIE ECO ET GAZ	8,50 €
2	KIT FAISCEAU	72,00 €
2A	KIT FAISCEAU XA et +	72,00 €
3	BOBINE avant XA et +	213,00 €
3A	BOBINE 2 ^{ème} montage XA et +	215,00 €
4	DÉMARREUR	280,00 €
5	ALTER. ech. STD 100A	280,00 €
5A	ALTER. ech. STD 120A	285,00 €
6	TENDEUR	71,00 €
7	POMPE DA avant WA410481	350,00 €
7A	POMPE DA après WA410481	460,00 €

N°	DESCRIPTION	PRIX TTC
8	JOINT	26,50 €
9	JOINT (l'unité)	4,80 €
10	CAPTEUR VERT	13,50 €
10A	CAPTEUR VA et +	17,00 €
11	CAPTEUR EAU	23,00 €
12	JOINT jusqu'à WA410481	1,65 €
12A	JOINT	0,52 €
13	INJECTEUR	136,00 €
14	COMPRESSEUR CTIM	570,00 €
14A	COMPRESSEUR 2 ^{ème} MONT.	690,00 €
15	GALET	81,00 €
16	Commande Clim siège chauffant	590,00 €

4 X 4
LAND SERVICE



MOTEUR BMW

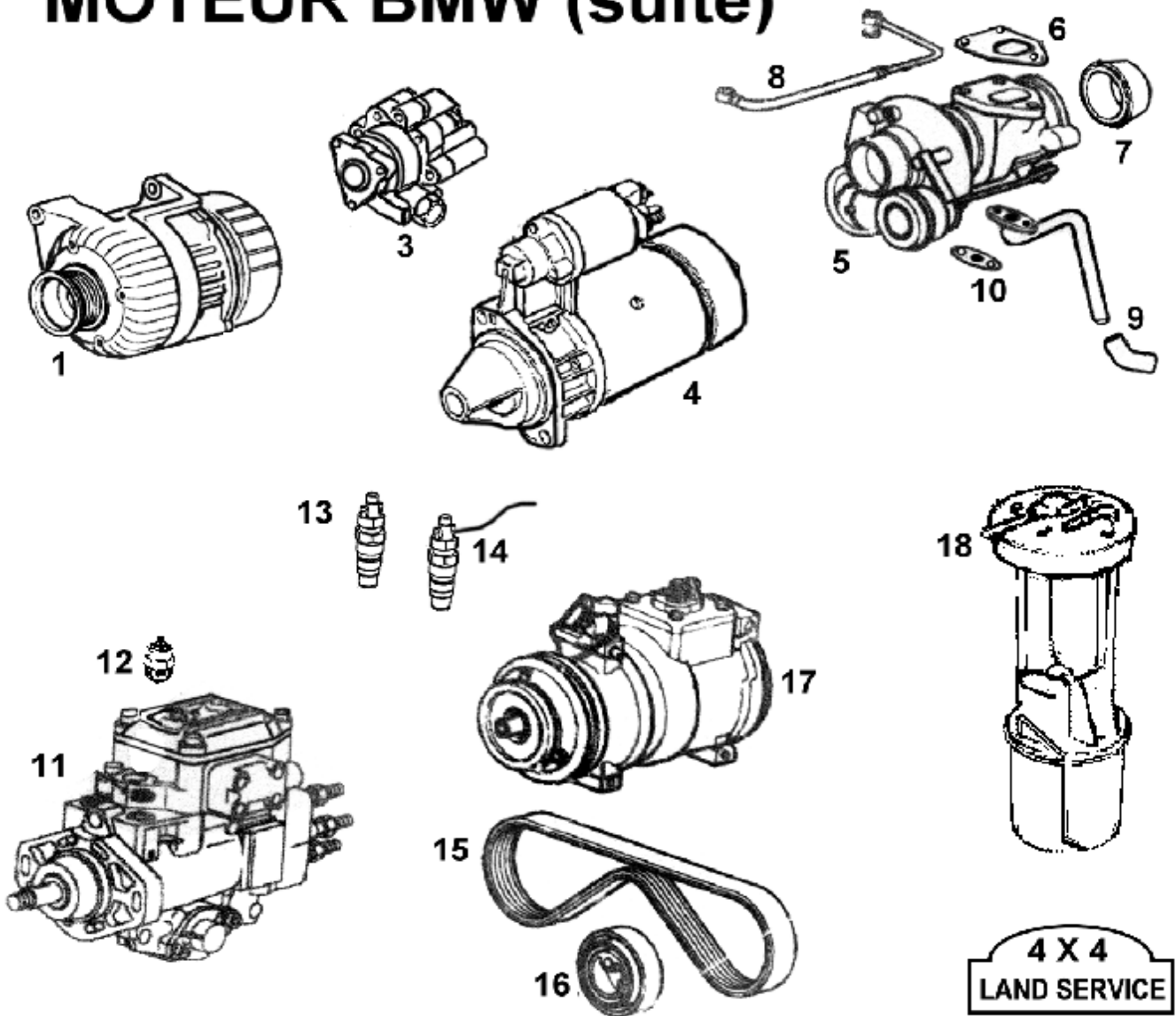


N°	DESCRIPTION	PRIX TTC
1	FILTRE AIR (Av TA346793)	9,00 €
1A	FILTRE AIR (2 ^{ème} Mont.)	6,60 €
2	FILTRE HUILE (1 ^{er} Mont.)	6,00 €
3	FILTRE HUILE (2 ^{ème} Mont.)	6,00 €
4	FILTRE A GASOIL	6,50 €
5	JOINT DE VIDANGE	0,98 €
6	COURROIE ALTERNATEUR	25,00 €
7	GALET FIXE	35,00 €
8	GALET MOBILE	38,00 €
9	PORTE GALET	50,00 €
10	TENDEUR	59,00 €
11	POMPE A EAU	107,00 €
11A	JOINT DE POMPE A EAU	5,68 €
12	THERMOSTAT	35,00 €
12A	JOINT	2,70 €
13	SONDE A EAU (x 3) (N° de Série couleur)	

N°	DESCRIPTION	PRIX TTC
14	SONDE A HUILE	7,00 €
15	FILTRE A POLLEN (l'unité)	9,90 €
16	BOUGIE de Préchauffage	6,95 €
17	JOINT AV. TA	2,15 €
17A	JOINT	1,49 €
18	JOINT AV. TA	16,00 €
18A	JOINT	17,95 €
	CULASSE	
19	JOINT de CULASSE	102,00 €
20	KIT VIS CULASSE	59,00 €
21	JOINT BAC A HUILE	27,00 €
22	POULIE AVANT	540,00 €
23	VISCO-COUPLEUR	67,00 €
24	SOUPAPE ADMI.	50,00 €
25	SOUPAPE ECHAP.	40,00 €
26	BOUCHON HUILE	4,80 €
27	SONDE TEMP. AIR ADMIS.	28,70 €

Prix et images non contractuels

MOTEUR BMW (suite)



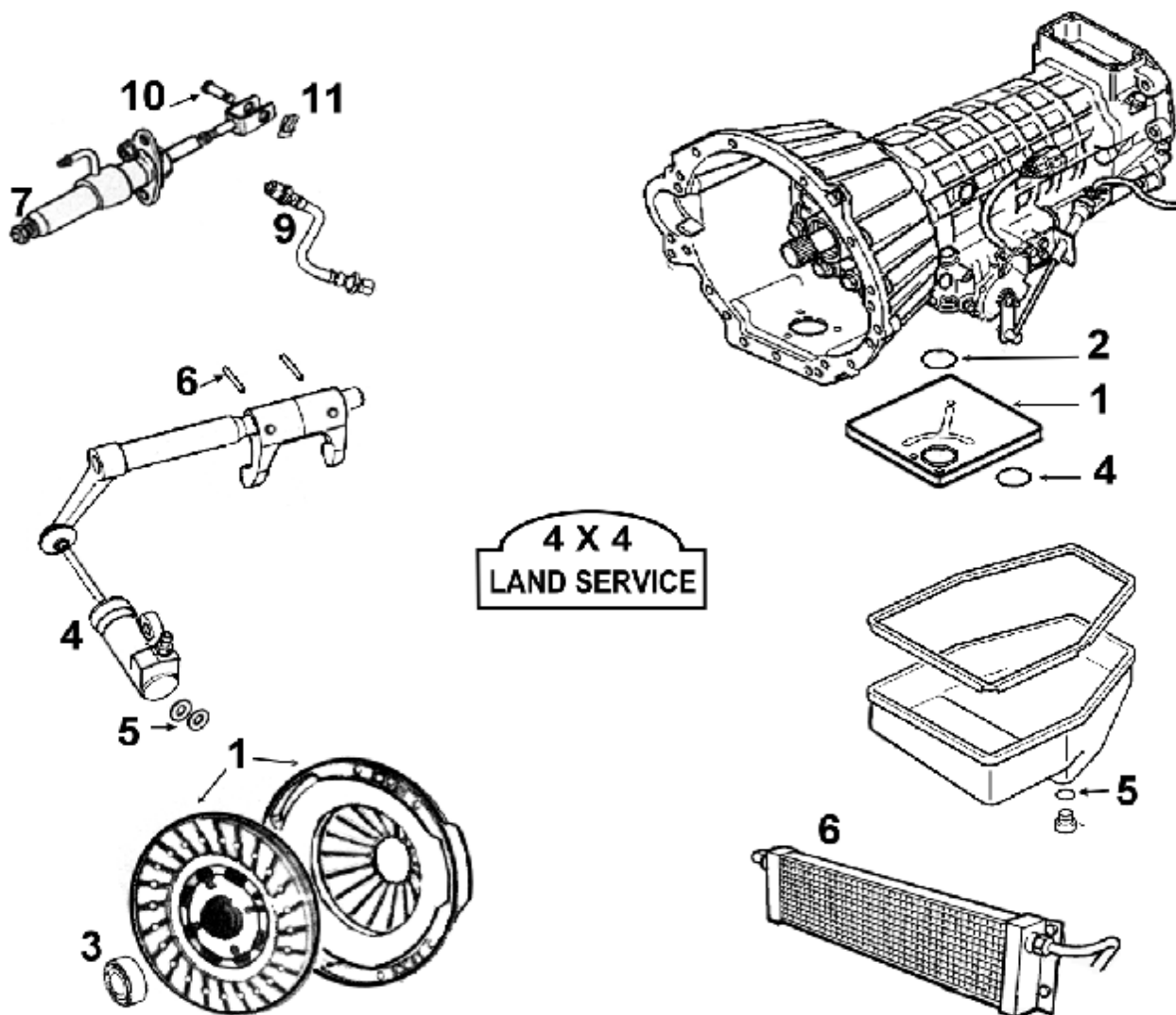
N°	DESCRIPTION	PRIX TTC
1	ALTERNATEUR ech. STD	395,00 €
3	POMPE DE DIRECTION	630,00 €
4	DEMARREUR ech. STD	540,00 €
5	TURBO	
6	JOINT	9,00 €
7	OLIVE	20,00 €
8	DURITE PRESSION	27,00 €
9	DURITE RETOUR	9,00 €

N°	DESCRIPTION	PRIX TTC
10	JOINT	0,50 €
11	POMPE INJECTION en Echange	
12	INTER COUPURE	48,00 €
13	INJECTEUR après WA	205,00 €
14	INJECTEUR CAPTEUR AV.VA	345,00 €
15	COURROIE DE CLIM	11,00 €
16	GALET DE CLIM	59,50 €
17	COMPRESSEUR	
18	Pompe / Jauge d'alimentation	182,00 €

Prix et images non contractuels

MECANISME D'EMBAYAGE

BOITE AUTOMATIQUE



4 X 4
LAND SERVICE

N°	DESCRIPTION	PRIX TTC
1	KIT EMBRAYAGE	280,00 €
3	ROULEMENT PILOT	18,50 €
4	RÉCEPTEUR	76,00 €
5	KIT COUPELLE	7,20 €
6	GOUPILLE CASSANTE	1,17 €
7	MAÎTRE CYLINDRE 1ER MONTAGE	95,00 €
7A	MAÎTRE CYLINDRE a TA321817	129,00 €
9	FLEXIBLE	60,00 €
10	AXE	1,50 €
11	CLIP	1,10 €

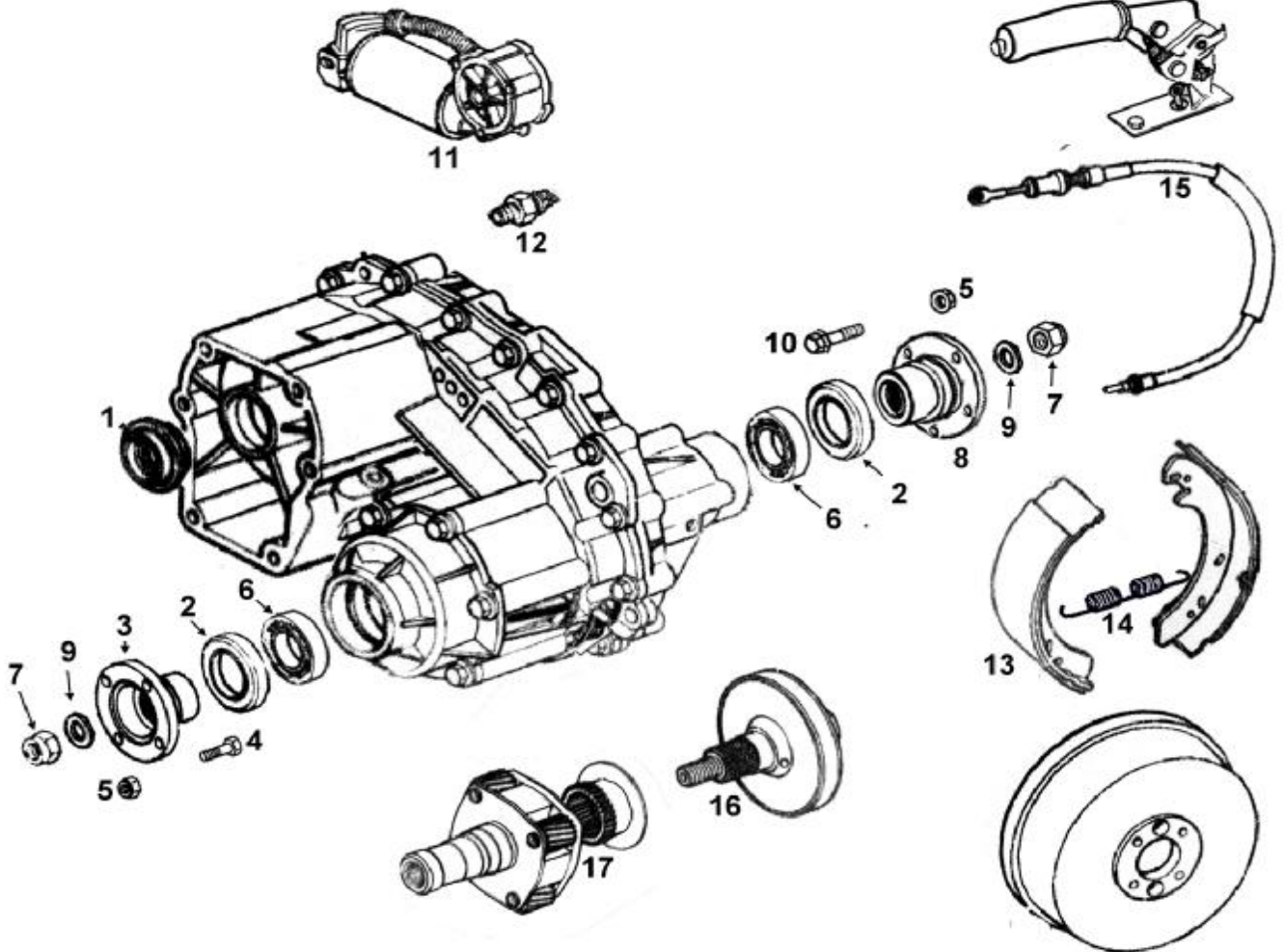
N°	DESCRIPTION	PRIX TTC
1	FILTRE 40 000 KM	35,00 €
2	JOINT TORIQUE Supérieur	1,55 €
3	JOINT DE BAC	12,00 €
4	JOINT TORIQUE Inférieur	2,20 €
5	JOINT DE VIDANGE	3,60 €
6	RADIATEUR 4 Litre 6	247,00 €
6A	RADIATEUR Diesel	273,00 €

Prix et images non contractuels

BOITE de TRANSFERT

4 X 4
LAND SERVICE

FREIN à MAIN

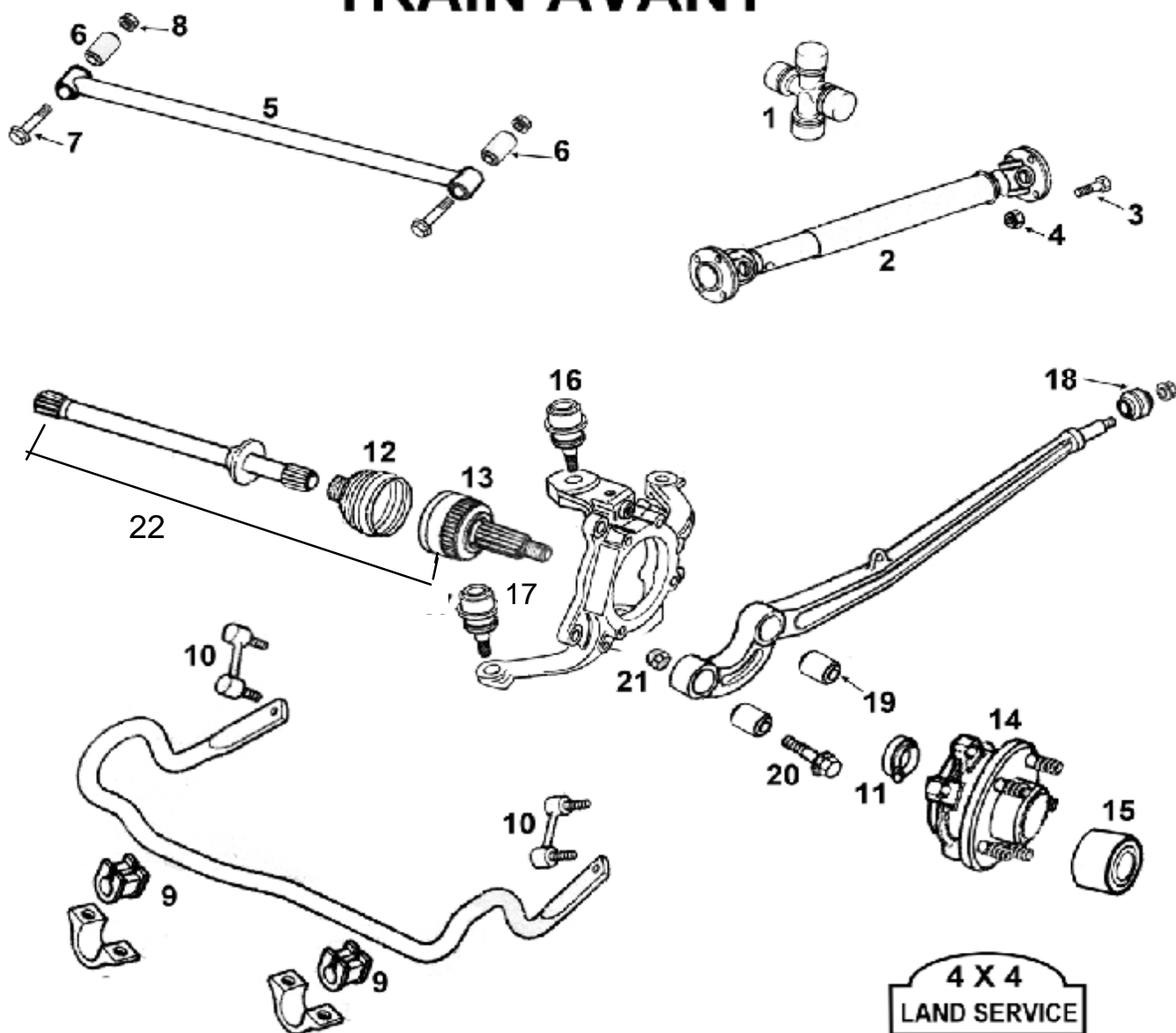


N°	DESCRIPTION	PRIX TTC
1	JOINT SPI	13,00 €
2	SPI	9,00 €
3	BRIDE AVANT	47,00 €
4	VIS	1,05 €
5	ÉCROU	0,60 €
6	ROULEMENT AVANT	38,00 €
7	ÉCROU	1,00 €
8	BRIDE ARRIÈRE	72,00 €
9	JOINT	2,30 €
10	VIS	0,95 €

N°	DESCRIPTION	PRIX TTC
11	MOTEUR	320,00 €
12	CAPTEUR	33,00 €
13	MÂCHOIRE FREIN A MAIN	54,00 €
14	RESSORT (LE KIT)	14,00 €
15	CABLE	54,00 €
16	VISCO COUPLEUR	830,00 €
17	TRAIN EPICYCLO. MANUEL	
17A	TRAIN EPICYCLO. AUTO.	
18	BOITE EN ÉCHANGE N° série	

Prix et images non contractuels

TRAIN AVANT

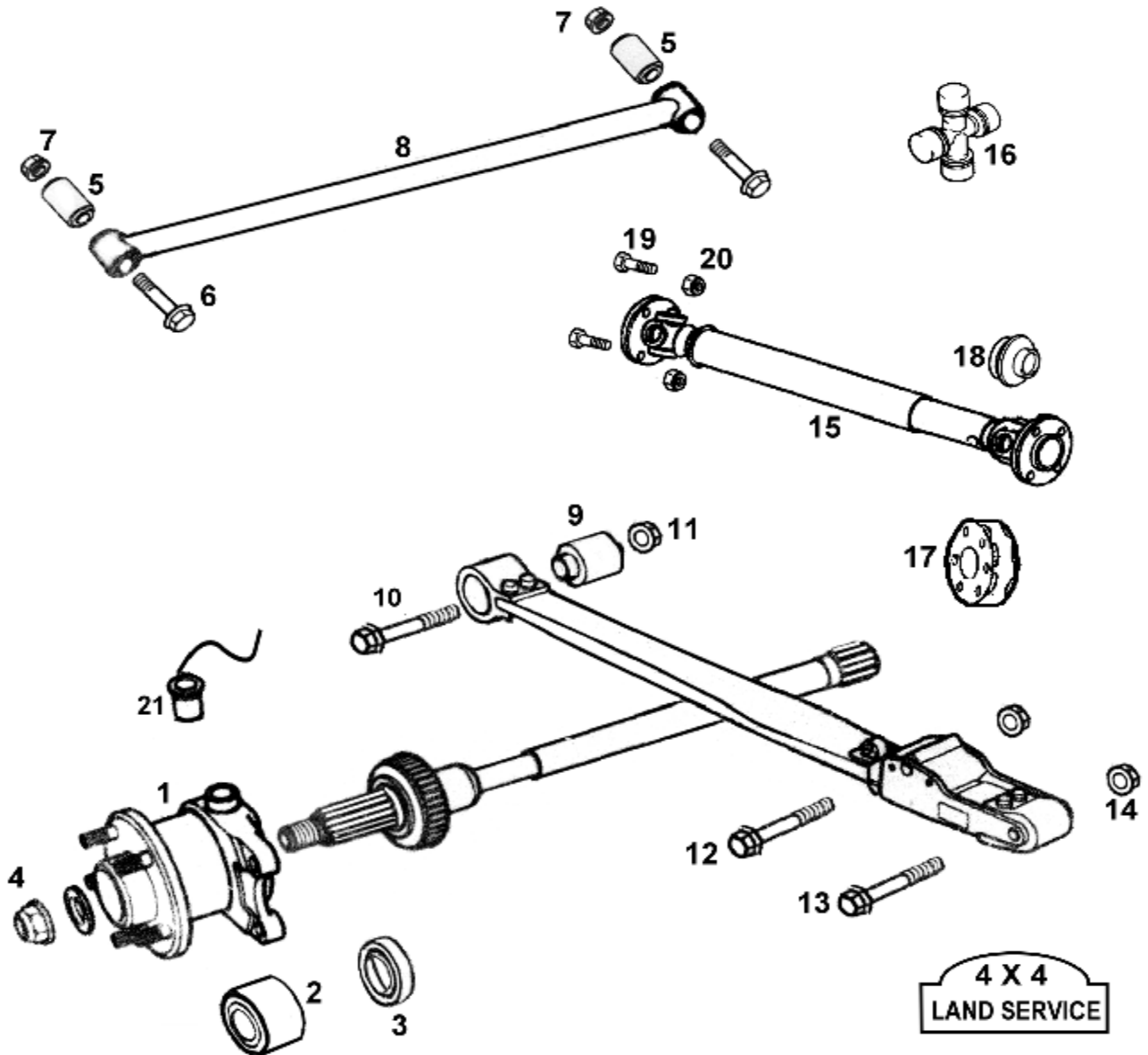


Prix et images non contractuels

N°	DESCRIPTION	PRIX TTC
1	CROISILLON	35,00 €
2	ARBRE AVANT	220,00 €
2A	ARBRE AVANT DIESEL AUTO.	342,00 €
3	VIS	0,89 €
4	ÉCROU	0,60 €
5	BARRE PANHARD	86,00 €
6	SILENT BLOC	12,00 €
7	VIS	10,50 €
8	ÉCROU	1,65 €
9	SILENT BLOC BARRE STAB,	2,60 €
10	BIELETTE BARRE STAB,	24,00 €
11	SPI	13,20 €

N°	DESCRIPTION	PRIX TTC
12	SOUFFLET	48,00 €
13	JOINT HOMOCINÉTIQUE	182,00 €
14	MOYEU AV. droit	454,00 €
14A	MOYEU AV. gauche	454,00 €
15	ROULEMENT SEUL	196,25 €
16	ROTULE SUP.	26,00 €
17	ROTULE INF.	26,00 €
18	SILENT BLOC	5,10 €
19	SILENT BLOC RADIUS	15,50 €
20	VIS	3,00 €
21	ÉCROU	1,50 €
22	ARBRE COMPLET AVD	360,00 €
22A	ARBRE COMPLET AVG	360,00 €

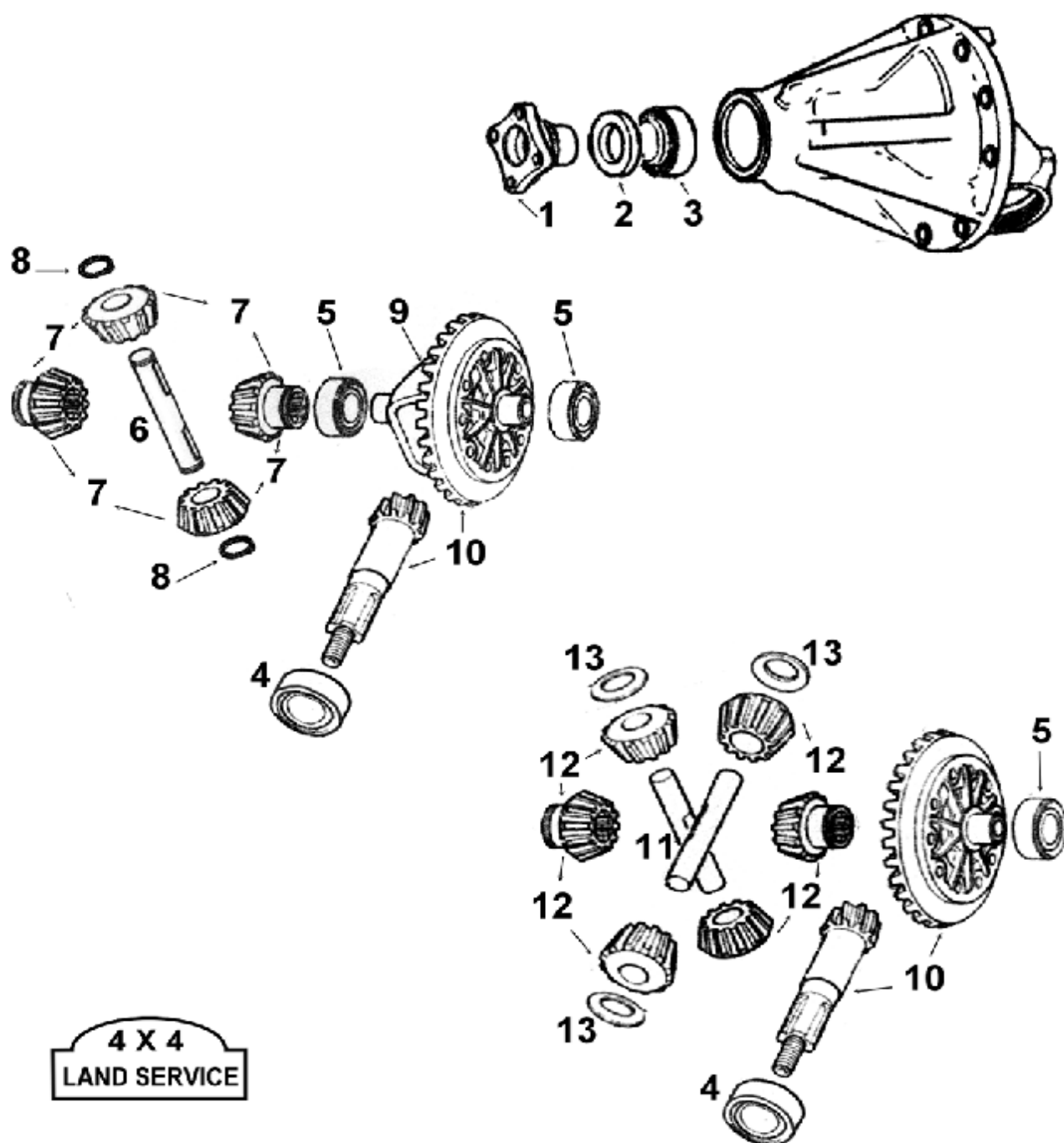
TRAIN ARRIERE



N°	DESCRIPTION	PRIX TTC
1	MOYEURS ARRIÈRE	570,00 €
2	ROULEMENT SEUL	197,00 €
3	SPI	9,40 €
4	ÉCROU	6,50 €
5	SILENT BLOC	12,00 €
6	VIS	7,50 €
7	ÉCROU	1,65 €
8	BARRE ARRIÈRE	89,00 €
9	SILENT BLOC	21,00 €
10	VIS	10,35 €
11	ÉCROU	1,65 €

N°	DESCRIPTION	PRIX TTC
12	VIS	7,40 €
13	VIS	4,40 €
14	ÉCROU M12	1,50 €
15	ARBRE de Trans, essieux D,	250,00 €
15A	ARBRE après TA321291	360,00 €
16	CROISILLON	35,00 €
17	FLECTOR	69,90 €
18	SOUFFLET	10,75 €
19	VIS	0,90 €
20	ÉCROU	0,60 €
21	CAPTEUR ABS	203,00 €

DIFFERENTIEL

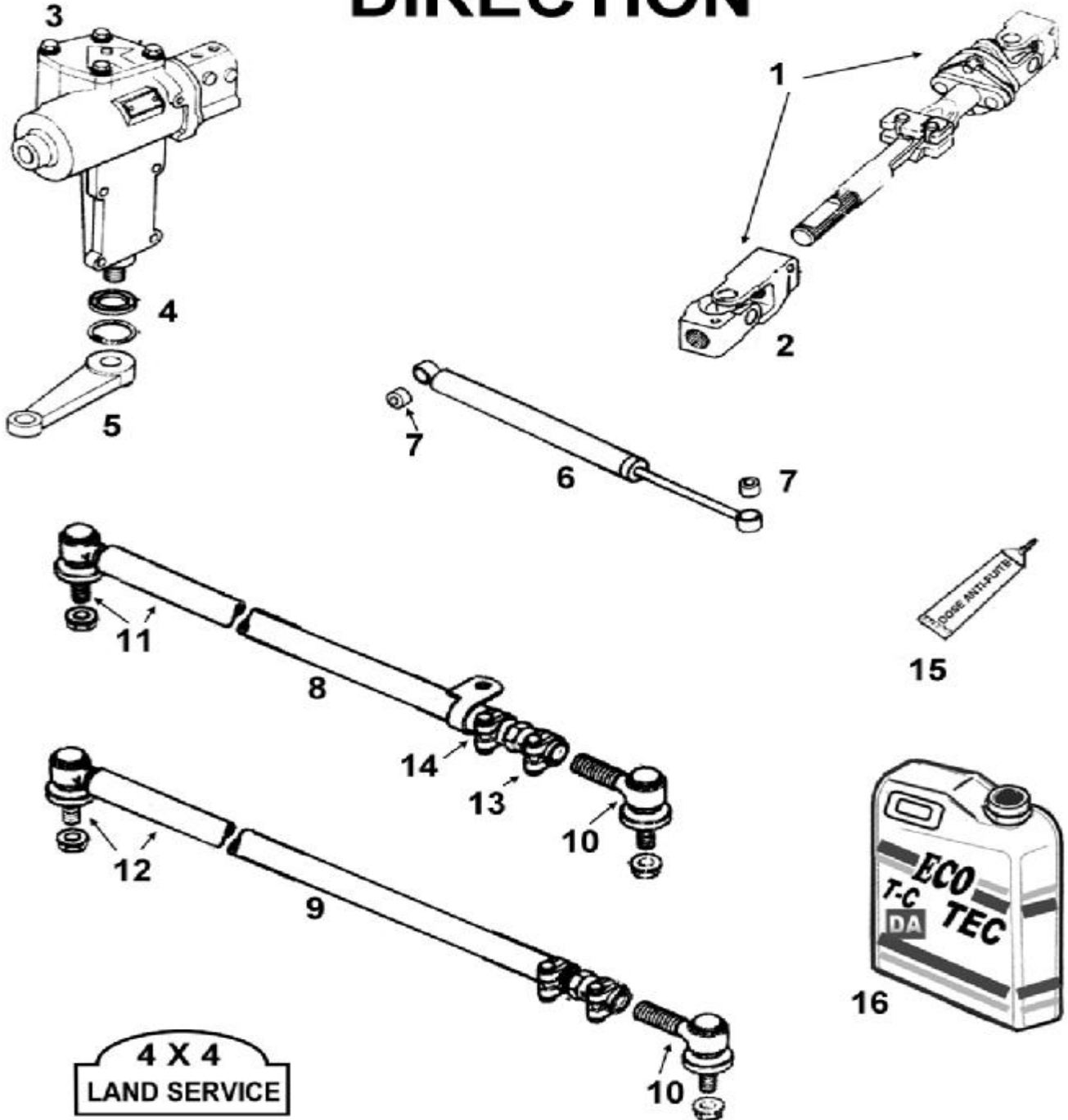


4 X 4
LAND SERVICE

N°	DESCRIPTION	PRIX TTC
1	BRIDE + SPI	79,00 €
2	SPI	14,50 €
3	ROULEMENT EXTÉRIEUR	39,00 €
4	ROULEMENT INTER	69,00 €
5	ROULEMENT DE CAGE	35,00 €
6	AXE SEUL	16,75 €
7	KIT PIGNON	140,00 €

N°	DESCRIPTION	PRIX TTC
8	CLIP	1,10 €
9	CAGE DE DIFFÉRENTIEL	430,00 €
9A	CAGE 4 SATELLITES	420,00 €
10	COURONNE+ PIGNON AF	214,00 €
10A	COURONNE+ PIGNON AV	175,00 €
11	AXES (La paire)	11,70 €
12	KIT PIGNON	310,00 €
13	CALE	0,80 €

DIRECTION

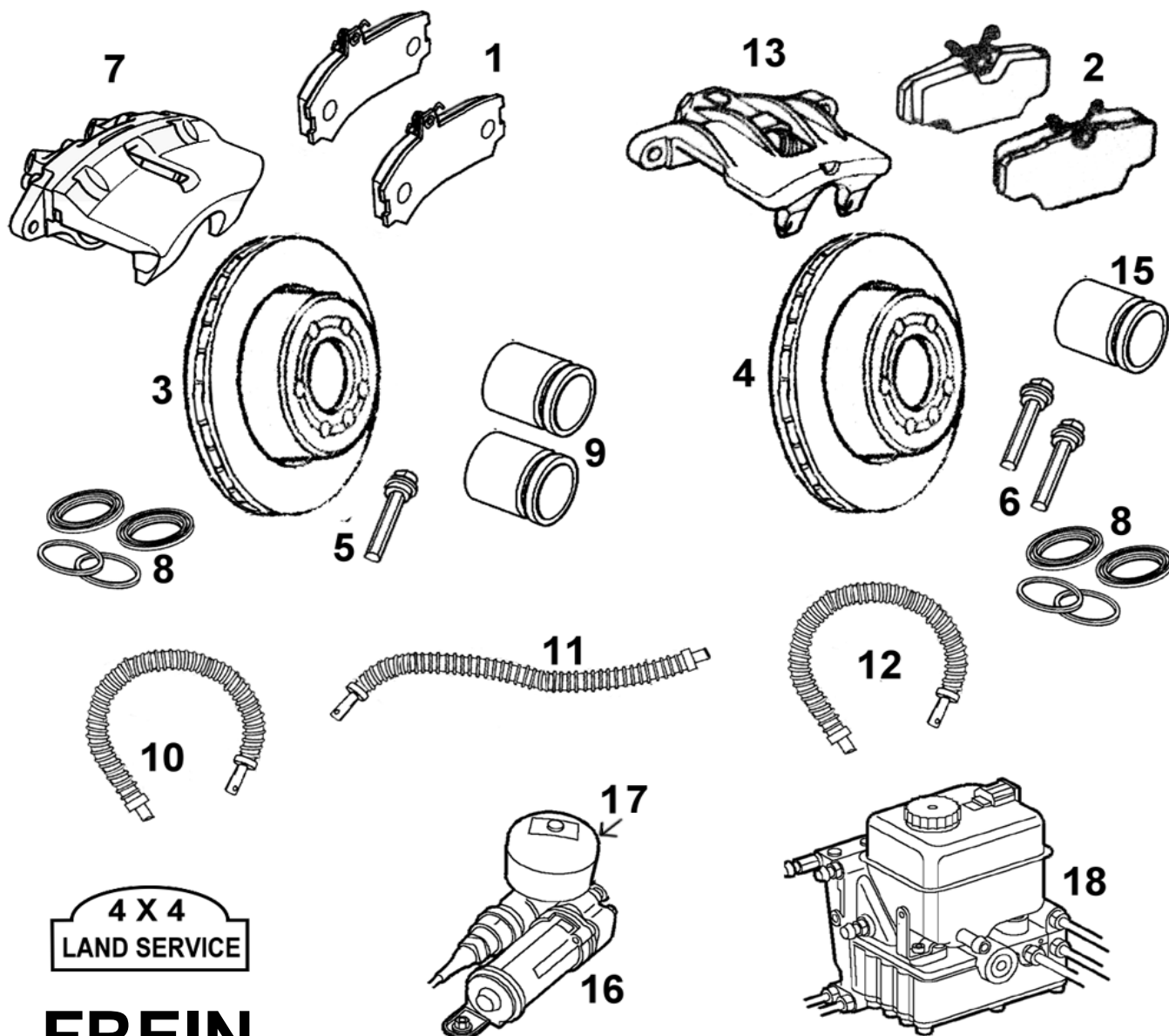


N°	DESCRIPTION	PRIX TTC
1	ARBRE DE DIRECTION	224,00 €
2	CROISILLON	67,00 €
3	BOITIER ECH. STD	710,00 €
4	JOINT	10,75 €
5	BRAS INFÉRIEUR	190,00 €
6	AMORTISSEUR DE DIRECTION	39,00 €
7	SILENT BLOC (Pièce)	12,80 €
8	1er BARRE COMPLÈTE	115,00 €
9	BARRE DE PARRALELISME	117,00 €

Prix et images non contractuels

N°	DESCRIPTION	PRIX TTC
10	ROTULE	26,00 €
11	ROTULE +BARRE	65,00 €
12	ROTULE + BARRE	65,00 €
13	PETIT COLLIER	3,20 €
14	GRAND COLLIER	3,20 €
15	DOSE ANTI-FUITE	26,00 €
16	ECO TEC T-C DA *	51,00 €

*Traitement, Nettoyant, Désembouant, Lubrifiant, Anti-fuites, Anti-suintements, Anti-bruits, Anti-Points durs.



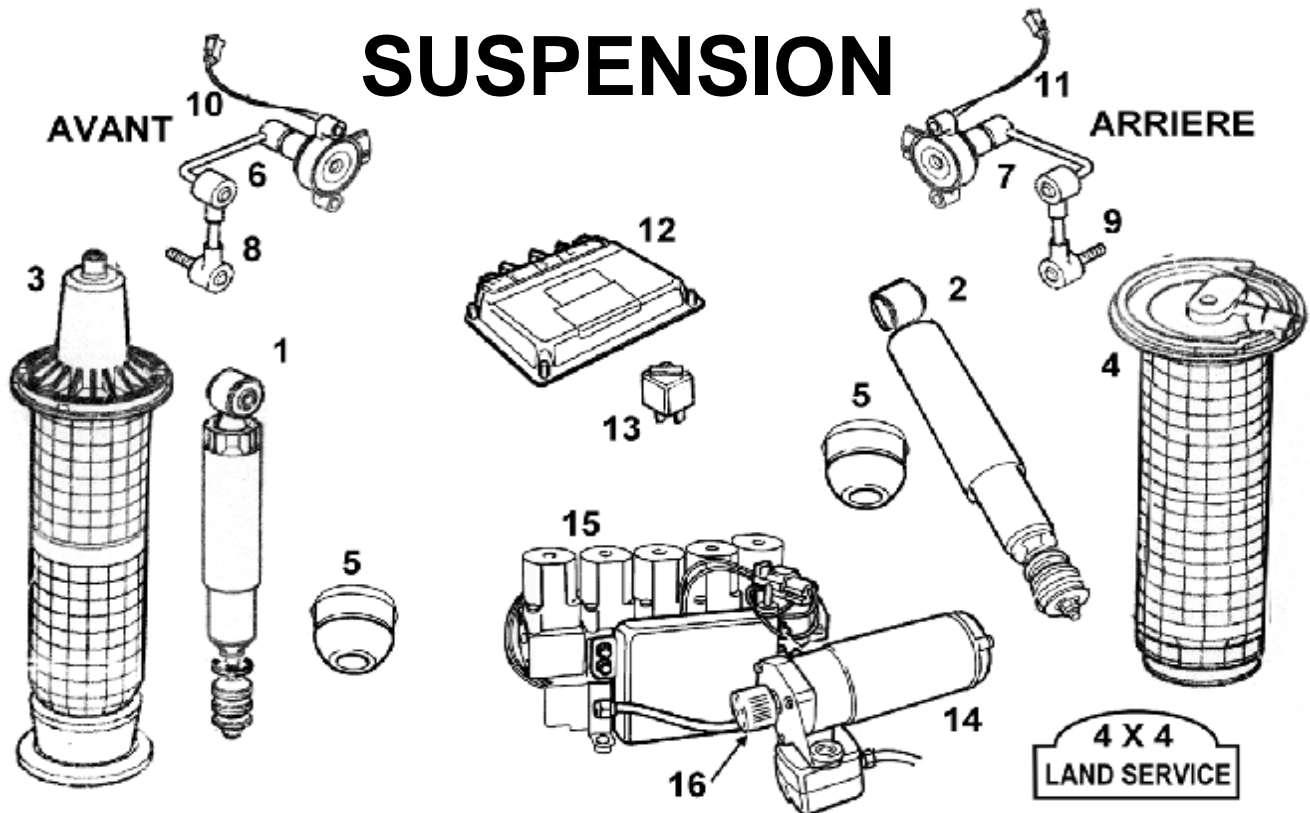
FREIN

N°	DESCRIPTION	PRIX TTC
1	PLAQUETTE AV. les 4	50,00 €
2	PLAQUETTE AR. les 4	44,00 €
3	DISQUE AVANT AP-L.	70,00 €
4	DISQUE ARR. AP-L.	58,00 €
5	KIT GOUPILLE AV.	19,70 €
6	KIT GOUPILLE AR.	19,00 €
7	ÉTRIER avant droit	190,00 €
7A	ÉTRIER avant gauche	190,00 €
8	KIT ÉTRIER avant	26,00 €
9	PISTON la pièce	27,00 €

Prix et images non contractuels

N°	DESCRIPTION	PRIX TTC
10	FLEXIBLE avant droit	49,00 €
10A	FLEXIBLE avant gauche	49,00 €
11	FLEXIBLE du pont arr.	42,00 €
12	FLEXIBLE arrière droit	59,00 €
13	ÉTRIER arrière droit	99,00 €
13A	ÉTRIER arrière gauche	99,00 €
14	KIT COUPELLES AR.	12,70 €
15	PISTON la pièce	15,60 €
16	POMPE ABS	1 172,00 €
17	ACCUMULATEUR ABS	200,00 €
18	BOÎTIER de Commande	

SUSPENSION



N°	DESCRIPTION	PRIX TTC
1	AMORTISSEUR AV. STD	50,00 €
1A	AMORTISSEUR AV. KONI	110,00 €
2	AMORTISSEUR AR. STD	50,00 €
2A	AMORTISSEUR AR. KONI	110,00 €
3	RESSORT PNEUMATIQUE Av.	139,00 €
4	RESSORT PNEUMATIQUE Ar.	139,00 €
5	TAMPON AV. / AR.	11,00 €
6	CAPTEUR AV.	93,00 €
7	CAPTEUR AR.	93,00 €
8	BIELLETTE AVANT	63,00 €

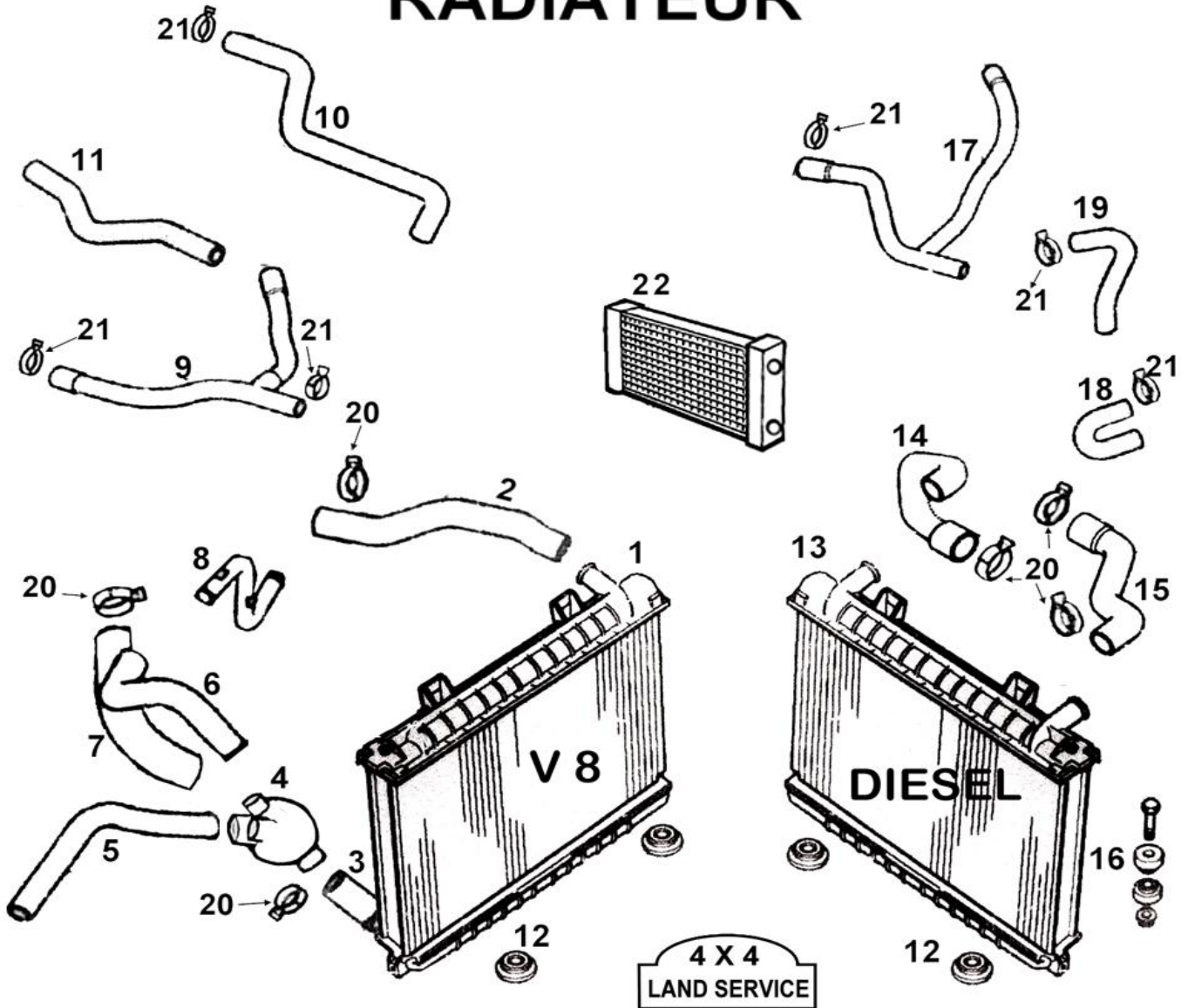
Les pièces électriques ne sont ni reprises ni échangées

N°	DESCRIPTION	PRIX TTC
9	BIELLETTE ARRIÈRE	53,00 €
10	FAISCEAU AVANT droit	
10A	FAISCEAU AVANT gauche	
11	FAISCEAU ARR. droit	
11A	FAISCEAU ARR. gauche	
12	ECU SUSPENSION	
13	RELAIS sous siège gauche	77,00 €
14	COMPRESSEUR NEUF	339,00 €
15	BLOC SUSPENSION	747,00 €
16	FILTRE AIR	12,00 €
17	KIT SUSPENSION P38	780,00 €

Kit modification: SUSPENSION P38
(Ressort traditionnel avec électronique)
Pour remplacer votre suspension à air de RANGE P38 par des ressorts et permettre de gérer l'électronique de la voiture pour ne pas avoir de code panne sur la modification.



RADIATEUR

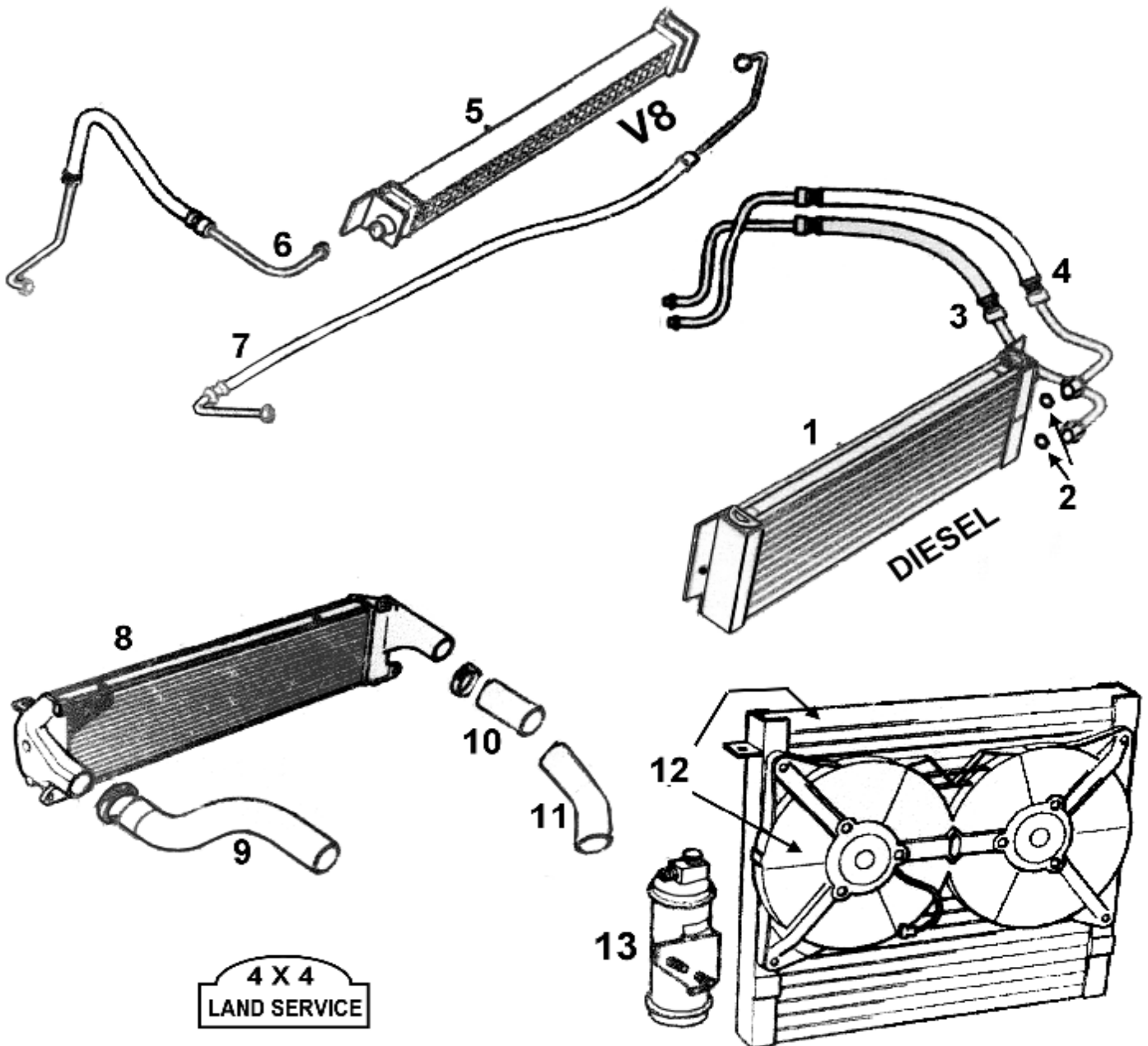


N°	DESCRIPTION	PRIX TTC
1	RADIATEUR V8	245,00 €
2	DURITE SUPÉRIEUR	10,25 €
2A	DURITE SUP. de XAAXA421147	72,00 €
3	DURITE INF. PETITE	7,70 €
4	THERMOSTAT	86,00 €
5	DURITE	32,00 €
6	DURITE BY PAS	15,25 €
7	DURITE POMPE à EAU	11,20 €
8	DURITE CHAUFFAGE	30,90 €
9	DURITE CHAUFFAGE	45,00 €
10	DURITE CHAUFFAGE	21,80 €
11	DURITE CHAUFFAGE	14,00 €

N°	DESCRIPTION	PRIX TTC
12	SILENT BLOC	1,58 €
13	RADIATEUR DIESEL MANUEL	296,00 €
13A	RADIATEUR DIESEL AUTO.	296,00 €
14	DURITE THERMOSTAT	26,79 €
15	DURITE APRES WA	15,00 €
15A	DURITE JUSQU'A WA	17,50 €
16	SILENT BLOC	8,65 €
17	DURITE CHAUFFAGE	32,00 €
18	DURITE CHAUFFAGE	11,30 €
19	DURITE CHAUFFAGE	12,00 €
22	RADIATEUR CHAUFFAGE	190,00 €

Prix et images non contractuels

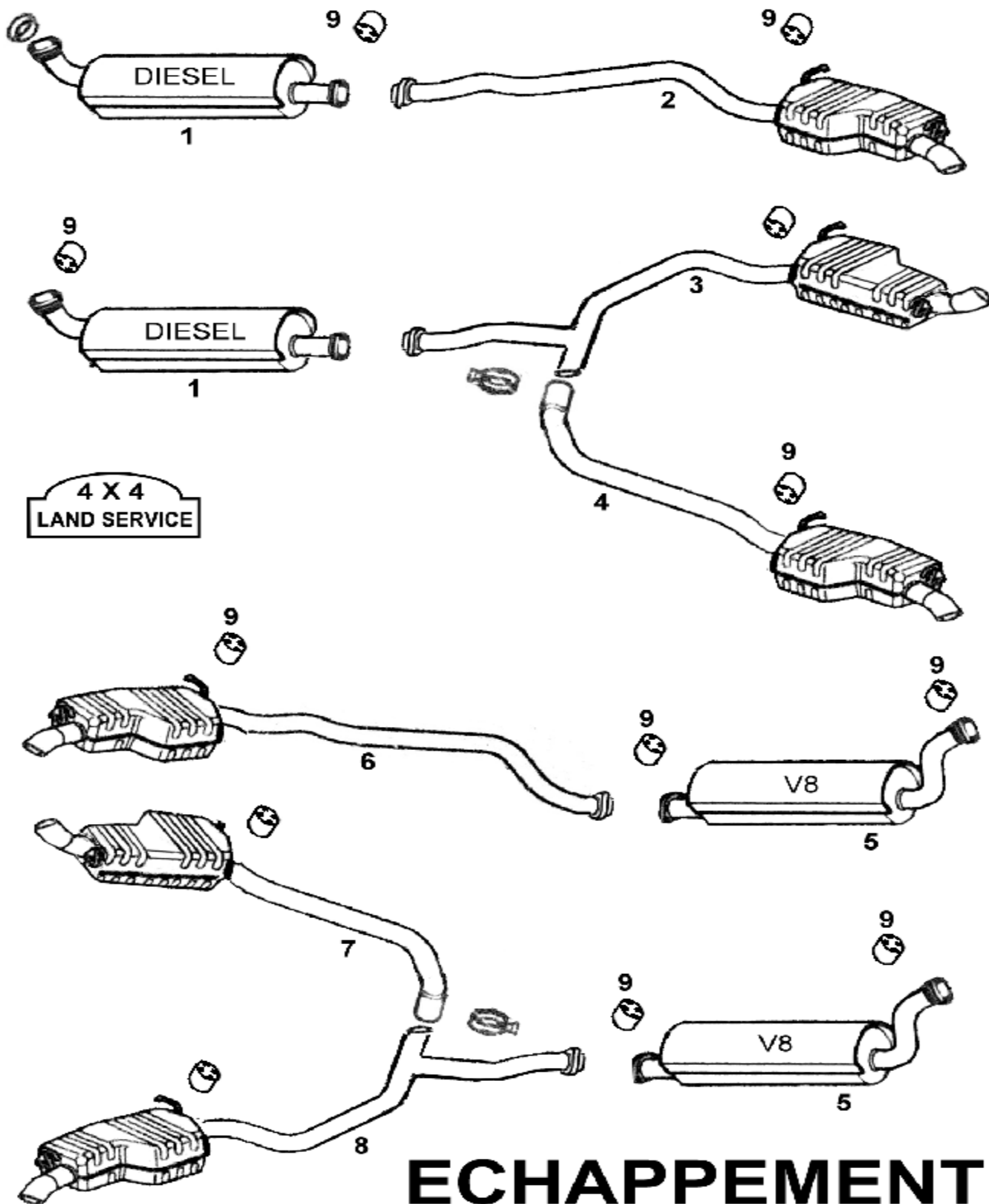
RADIATEUR (suite)



N°	DESCRIPTION	PRIX TTC
1	RADIATEUR d'huile a YA445075	169,00 €
1A	RADIA d'huile à partir deYA445076	260,00 €
2	JOINT	2,10 €
3	FLEXIBLE	60,00 €
4	FLEXIBLE	68,00 €
5	RADIATEUR d'HUILE V8 4L	194,00 €
5A	RADIATEUR d'HUILE V8 4L6	220,00 €

Prix et images non contractuels

N°	DESCRIPTION	PRIX TTC
6	FLEXIBLE 4L6	69,00 €
7	FLEXIBLE 4L6	92,00 €
8	RADIATEUR INTERCOULEUR	410,00 €
9	DURITE D'AIR SS EGR	43,00 €
10	DURITE D'AIR	49,50 €
11	DURITE D'AIR	39,00 €
12	CONDENSEUR AV. 2000	1 450,00 €
12A	CONDENSEUR SEUL 1er m	324,00 €
13	DESUMIDIFICATEUR	105,00 €

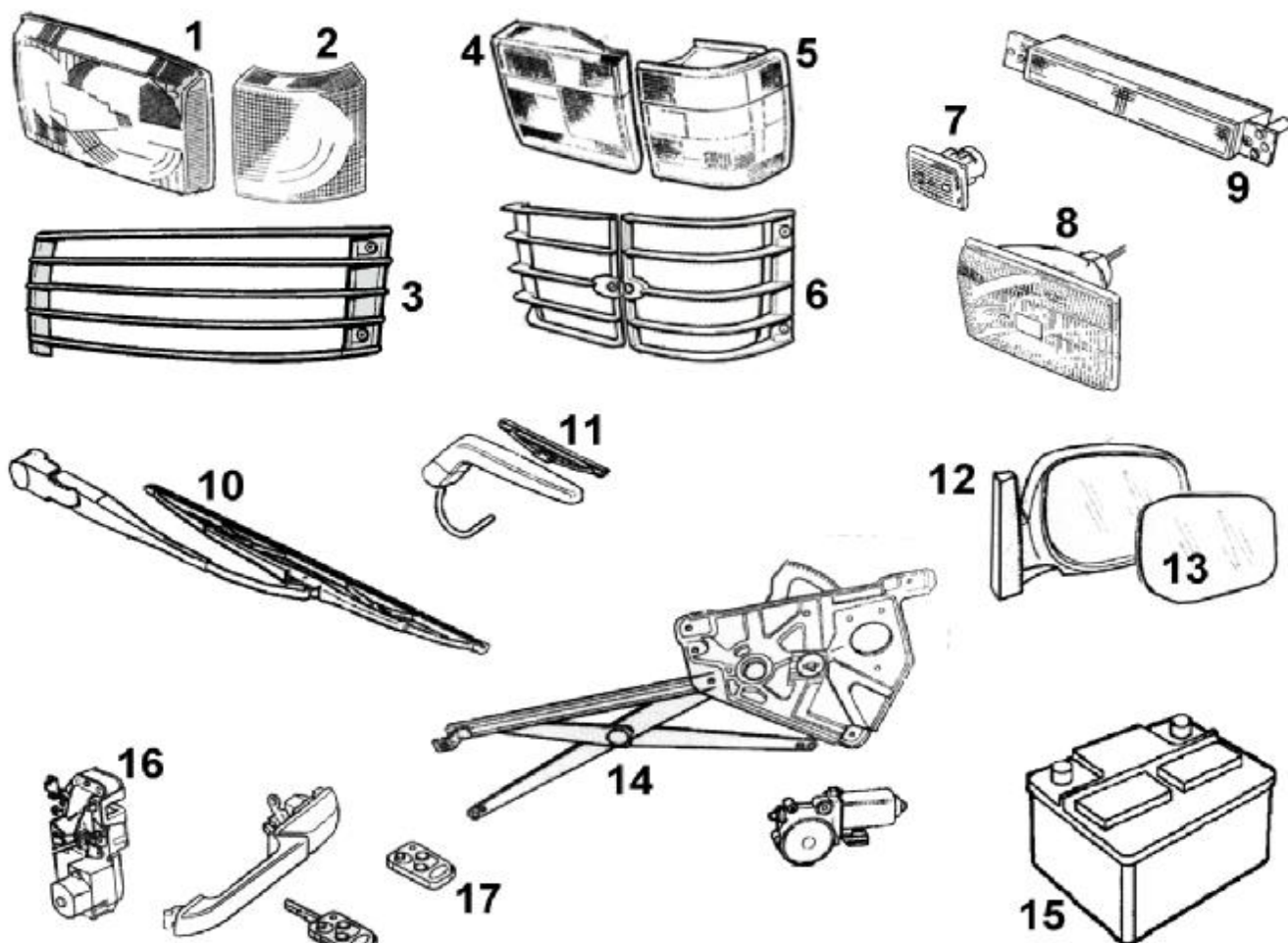


ECHAPPEMENT

N°	DESCRIPTION	PRIX TTC
1	SILENCIEUX DIESEL	97,00 €
2	FINAL MONO DIESEL	109,00 €
3	FINAL DROITE	131,00 €
4	FINAL GAUCHE	139,00 €
5	SILENCIEUX V8	98,00 €

N°	DESCRIPTION	PRIX TTC
6	SILENCIEUX MONO V8	159,00 €
7	FINAL GAUCHE V8	131,00 €
8	FINAL DROIT V8	139,00 €
9	SILENT BLOC	2,95 €

Prix et images non contractuels



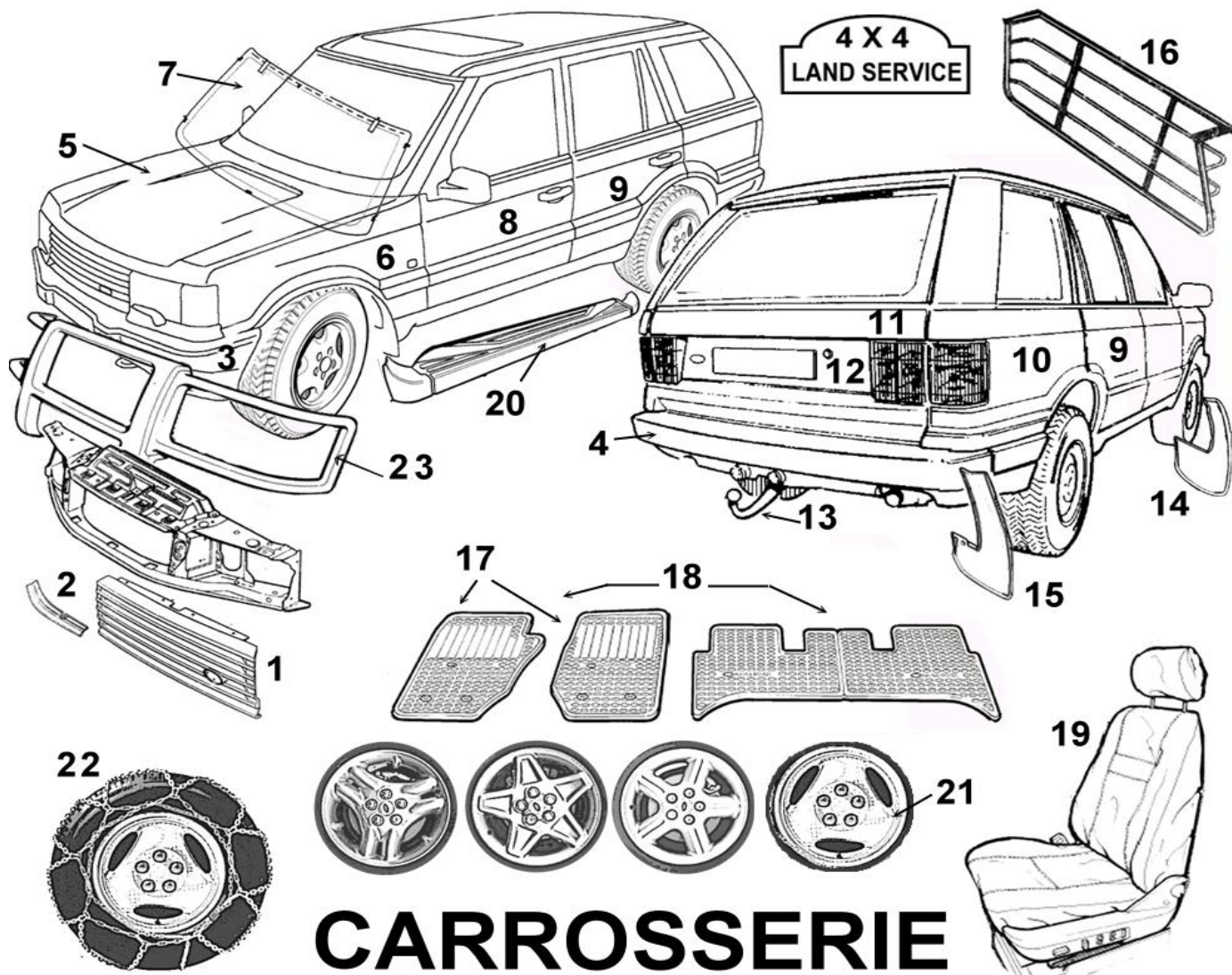
4 X 4
LAND SERVICE

ELECTRICITE

Prix et images non contractuels

N°	DESCRIPTION	PRIX TTC
1	OPTIQUE avant 2000	245,00 €
1B	OPTIQUE 2 ^{ème} montage	258,00 €
2	CLIGNOTANT ORANGE	26,60 €
2A	CLIGNOTANT BLANC	36,00 €
3		
3A		
4	FEU HAYON avant 2000	69,00 €
4A	FEU HAYON 2ème montage	59,00 €
5	CLIGNOTANT AR. ORANGE	68,00 €
5A	CLIGNOTANT AR. BLANC	56,00 €
6		
7	REPETITEUR ORANGE	6,20 €
7A	RÉPÉTITEUR BLANC	8,90 €
8	ANTI BROUILLARD	141,12 €
9	3 ^{ème} FEU STOP (le kit)	80,00 €

N°	DESCRIPTION	PRIX TTC
10	RACLETTE AVANT	6,50 €
10A	RACLETTE ARRIÈRE	6,00 €
11	RACLETTE D'OPTIQUE	6,00 €
RETRO SANS MÉMOIRE		
12	1 ^{er} MONT. jusqu'à TA inclus	250,00 €
12A	2 ^{ème} MONT. De VA à WA	250,00 €
RETRO avec MEMOIRE sans GLACE		
12B	1 ^{er} MONT. jusqu'à TA inclus D	250,00 €
12C	2 ^{ème} MONT. De VA à WA	250,00 €
13	GLACE SEULE	27,00 €
14	MÉCANISME FENÊTRE	79,00 €
15	BATTERIE DIESEL	
16	SERRURE AV G avant YA	247,50 €
16A	SERRURE AV G après YA	250,00 €
17	TOUCHE DE TELECOMANDE	3,20 €

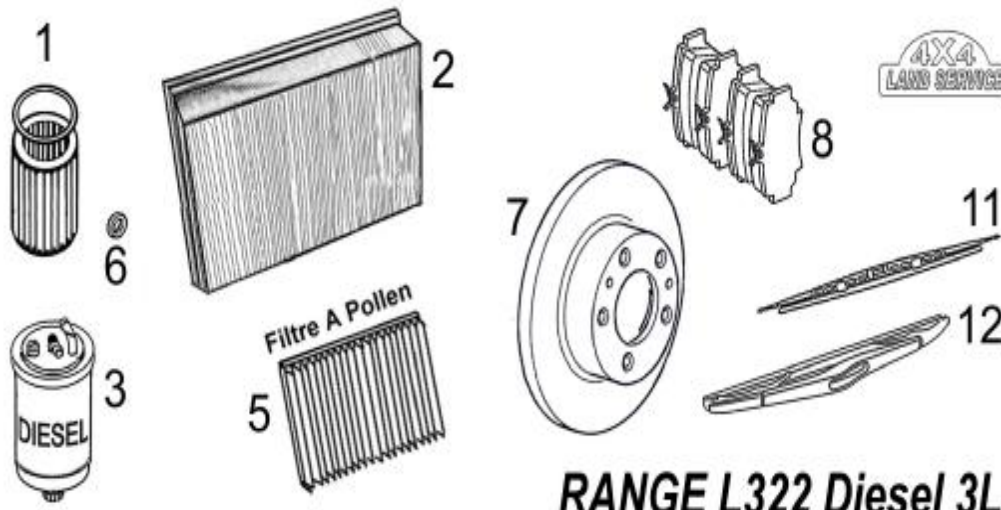


CARROSSERIE

N°	DESCRIPTION	PRIX TTC
1	GRILLE AVANT	110,00 €
2	PLAQUE SOUS PHARE	55,00 €
3	P. CHOC AVANT + SPOILER	395,00 €
4	PARE CHOC AR. < VA	349,00 €
5	CAPOT	995,00 €
6	AILE AVANT	439,00 €
7	PARE BRISE non Chauffant	270,00 €
7A	PARE BRISE Chauffant	560,00 €
8	PORTE AVANT	1 100,00 €
9	PORTE ARRIÈRE	1 050,00 €
10	AILE ARRIÈRE	410,00 €
11	HAYON HAUT	874,00 €
12	HAYON BAS	515,00 €
13	ATTELAGE D'ORIGINE	s/cata acces

N°	DESCRIPTION	PRIX TTC
13A	ATTELAGE UTILITAIRE 3T5	s/cata acces
14	BAVETTE AVANT DROITE	46,00 €
15	BAVETTE ARRIÈRE DROITE	54,00 €
15A	BAVETTE ARRIÈRE GAUCHE	60,00 €
16	GRILLE à CHIEN	s/cata acces
17	SUR-TAPIS CAOUTCHOUC AV.	s/cata acces
18	SUR-TAPIS CAOUTCH. AV+AR	s/cata acces
19	HOUSSE AVANT (la paire)	s/cata acces
19A	HOUSSE ARRIÈRE (le set)	s/cata acces
(HOUSSE PRECISER LA COULEUR)		
20	MARCHE PIED LATÉRAL	s/cata acces
21	JANTE ALU STD	s/cata acces
22	CHAINE A NEIGE (la paire)	s/cata acces
22	PARE BUFFLE(sur commar	s/cata acces

Carrosserie de démontage à 50 %



RANGE L322 Diesel 3L

RANGE SPORT 2,7 V6

N°	DESCRIPTION	PRIX TTC
MOTEUR		
1	FILTRE A HUILE	7,90 €
2	FILTRE A AIR	12,40 €
3	FILTRE A GO avant 2007	23,00 €
4	FILTRE A GO après 2007	47,00 €
5	FILTRE A POLLEN	13,00 €
6	JOINT de VIDANGE	3,60 €
FREIN		
7	DISQUE AVANT	64,00 €
8	PLAQUETTE AVANT	63,00 €
9	DISQUE ARRIERE	49,00 €
10	PLAQUETTE ARRIERE	69,00 €
ESSUIE GLACE		
11	RACLETTE AVANT	18,00 €
12	RACLETTE ARRIERE	9,00 €

1	FILTRE A HUILE	8,60 €
2	FILTRE A AIR	17,00 €
3	FILTRE A GASOIL	17,25 €
5	FILTRE A POLLEN	21,00 €
6	JOINT de VIDANGE	0,98 €
FREIN avant 2006		
7	DISQUE AVANT	93,00 €
8	PLAQUETTE AVANT	84,00 €
9	DISQUE ARRIERE	73,00 €
10	PLAQUETTE ARRIERE	67,00 €
FREIN de 2006 à 2009		
7	DISQUE AVANT	93,00 €
8	PLAQUETTE AVANT	74,00 €
9	DISQUE ARRIERE	89,00 €
10	PLAQUETTE ARRIERE	69,00 €
ESSUIE GLACE		
11	RACLETTE AVANT	18,00 €
12	RACLETTE ARRIERE	9,60 €

**Demandez notre catalogue ACCESSOIRES
au 01 34 67 76 85**

**Retrouvez tous nos catalogues en ligne sur
www.land-service.com**

**Protections, Pare-Chocs,
Galeries, Treuils, Jantes,
Pneus, outils etc...**

